

УТВЕРЖДЕНЫ
приказом Федеральной службы
по экологическому, технологическому
и атомному надзору
от «___» _____ 20___ г. № _____

**Федеральные нормы и правила
в области использования атомной энергии
«Правила контроля металла оборудования и трубопроводов атомных
энергетических установок при изготовлении и монтаже»
(НП-XX-XX)**

(окончательная редакция проекта)

I. Назначение и область применения

1. Настоящие федеральные нормы и правила в области использования атомной энергии «Правила контроля металла оборудования и трубопроводов атомных энергетических установок при изготовлении и монтаже» (далее – Правила) разработаны в соответствии с Федеральным законом от 21 ноября 1995 г. № 170-ФЗ «Об использовании атомной энергии» (Собрание законодательства Российской Федерации, 1995, № 48, ст. 4552; 1997, № 7, ст. 808; 2001, № 29, ст. 2949; 2002, № 1, ст. 2; № 13, ст. 1180; 2003, № 46, ст. 4436; 2004, № 35, ст. 3607; 2006, № 52, ст. 5498; 2007, № 7, ст. 834; № 49, ст. 6079; 2008, № 29, ст. 3418; № 30, ст. 3616; 2009, № 1, ст. 17; № 52, ст. 6450; 2011, № 29, ст. 4281; № 30, ст. 4590, ст. 4596; № 45, ст. 6333; № 48, ст. 6732; № 49, ст. 7025; 2012, № 26, ст. 3446; 2013, № 27, ст. 3451), постановлением Правительства Российской Федерации от 1 декабря 1997 г. № 1511 «Об утверждении Положения о разработке и утверждении федеральных норм и правил в области использования атомной энергии» (Собрание законодательства Российской Федерации, 1997, № 49, ст. 5600; 1999, № 27, ст. 3380; 2000, № 28, ст. 2981; 2002, № 4, ст. 325; № 44, ст. 4392; 2003, № 40, ст. 3899; 2005, № 23, ст. 2278; 2006, № 50, ст. 5346; 2007, № 14, ст. 1692; № 46, ст. 5583; 2008, № 15, ст. 1549; 2012, № 51, ст. 7203).

2. Настоящие Правила устанавливают требования к контролю (порядок, виды, объемы, методы контроля и нормы оценки качества) состояния основного металла, сварных соединений и наплавленных поверхностей (далее –

металл) при изготовлении и монтаже оборудования и трубопроводов атомных энергетических установок.

Используемые термины и определения приведены в приложении № 1 к настоящим Правилам.

3. При изготовлении и монтаже должен выполняться контроль состояния металла:

а) оборудования и трубопроводов, на которое распространяется действие федеральных норм и правил в области использования атомной энергии НП-089-15;

б) оборудования и трубопроводов, работающих под избыточным или вакуумметрическим давлением и отнесенных к элементам третьего класса безопасности, на которые не распространяется действие федеральных норм и правил в области использования атомной энергии НП-089-15;

в) опор, подвесок, крепежных изделий оборудования и трубопроводов, указанных в подпункте «а» настоящего пункта;

г) опор, подвесок, крепежных изделий оборудования и трубопроводов, указанных в подпункте «б» настоящего пункта;

д) внутрикорпусных устройств водо-водяных реакторов и реакторов на быстрых нейтронах;

е) металлоконструкций бассейнов выдержки, бассейнов перегрузки и хранения отработавшего ядерного топлива.

4. Контроль состояния металла¹ оборудования и трубопроводов, в том числе деталей и сборочных единиц, должен осуществляться предприятием-изготовителем и/или монтажной организацией в соответствии с технологической документацией на проведение контроля, разработанной с учетом требований конструкторской документации.

¹ Далее, если это особо не обговорено, под контролем состояния металла оборудования и трубопроводов понимается контроль состояния металла оборудования, трубопроводов, опор, подвесок, крепежных деталей, внутрикорпусных устройств, металлоконструкций бассейнов.

5. Методы и объемы контроля металла должны быть установлены в конструкторской документации.

6. Технологическая документация на проведение контроля оборудования, деталей и сборочных единиц трубопроводов, изготовленных (смонтированных) до вступления в силу настоящих Правил или находящихся в изготовлении (монтаже) на момент их вступления в силу, переработке не подлежит.

II. Общие требования к контролю

7. Целью контроля состояния металла оборудования и трубопроводов при изготовлении и монтаже является:

- а) выявление несплошностей металла;
- б) определение механических характеристик металла;
- в) определение химического состава и структуры металла;
- г) определение геометрических размеров сварных соединений и наплавленных поверхностей.

8. Результаты контроля должны фиксироваться в учетной и отчетной документации.

9. Контроль состояния металла должен выполняться неразрушающими и разрушающими методами.

10. Зоны и методы контроля состояния металла должны указываться в конструкторской документации.

11. Контроль состояния металла при монтаже оборудования и трубопроводов должен проводиться по Типовым программам предэксплуатационного контроля с применением методик и средств эксплуатационного контроля по нормам оценки качества, используемым при изготовлении.

12. Дефекты металла деталей и сборочных единиц оборудования и трубопроводов устраняются в порядке, установленном документами по стандартизации на основной металл и федеральными нормами и правилами в области использования атомной энергии, регламентирующими требования к

сварке и наплавке оборудования и трубопроводов атомных энергетических установок. Детали и сборочные единицы оборудования и трубопроводов с дефектами металла, которые невозможно или нецелесообразно устранить (в том числе с дефектами основного металла, для которых не установлен порядок исправления), бракуются.

13. Контроль состояния металла оборудования и трубопроводов, доступ к которым после выполнения монтажных операций ограничен или невозможен, должен быть выполнен до завершения соответствующей монтажной операции.

III. Категории сварных соединений (наплавки)

14. Для определения объема и норм оценки качества неразрушающего контроля металла сварных соединений (наплавки) при изготовлении и монтаже должны быть установлены категории сварных соединений (наплавки) оборудования и трубопроводов.

Категории сварных соединений (наплавки) оборудования и трубопроводов должны также применяться для определения норм оценки качества неразрушающего контроля металла при проведении:

- а) производственной аттестации технологии сварки (наплавки);
- б) контроля сварочных (наплавочных) материалов.

15. Категории сварных соединений оборудования и трубопроводов, на которые распространяется действие НП-089-15, должны определяться в соответствии с требованиями пунктов 16, 17, 18 настоящих Правил.

16. Для сварных соединений оборудования и трубопроводов атомных энергетических установок с водо-водяными реакторами и реакторами канального типа устанавливаются следующие категории сварных соединений:

- а) I категория – сварные соединения оборудования и трубопроводов группы А;
- б) II категория – сварные соединения оборудования и трубопроводов группы В, работающие в контакте с радиоактивным теплоносителем;

в) III категория – сварные соединения оборудования и трубопроводов группы В, не работающие в контакте с радиоактивным теплоносителем, а также сварные соединения оборудования и трубопроводов группы С.

В зависимости от рабочего давления сварные соединения II и III категорий подразделяются на следующие подкатегории:

г) подкатегория IIIa – сварные соединения, работающие под давлением свыше 5 МПа;

д) подкатегория IIIв – сварные соединения, работающие под давлением до 5 МПа включительно;

е) подкатегория IIIа – сварные соединения, работающие под давлением свыше 5 МПа;

ж) подкатегория IIIв – сварные соединения, работающие под давлением свыше 1,7 МПа до 5 МПа включительно;

з) подкатегория IIIс – сварные соединения, работающие под давлением от 1,7 МПа и ниже атмосферного (под вакуумом).

17. Для сварных соединений оборудования и трубопроводов атомных энергетических установок с реакторами на быстрых нейтронах с жидкометаллическим натриевым теплоносителем устанавливаются следующие категории сварных соединений:

а) In категория – сварные соединения оборудования и трубопроводов группы А, а также сварные соединения оборудования и трубопроводов группы В при наличии требований по обеспечению герметичности в конструкторской документации;

б) In категория – сварные соединения оборудования и трубопроводов группы В, работающие в контакте с жидкометаллическим теплоносителем и газом (за исключением относящихся к In категории);

в) II категория – сварные соединения оборудования и трубопроводов группы В, не работающие в контакте с жидкометаллическим теплоносителем и газом.

г) III категория – сварные соединения оборудования и трубопроводов группы С.

В зависимости от условий эксплуатации сварные соединения III и II категорий подразделяются на следующие подкатегории:

д) подкатегория IIIa – сварные соединения, находящиеся в контакте с жидкометаллическим теплоносителем и/или газом, работающие при температуре свыше 350°C независимо от давления;

е) подкатегория IIIb – сварные соединения, находящиеся в контакте с жидкометаллическим теплоносителем и/или газом при температуре до 350°C включительно независимо от давления (за исключением сварных соединений, относящихся к подкатегории IIIc);

ж) подкатегория IIIc – сварные соединения, находящиеся в контакте с газом и работающие при давлении до 0,07 МПа включительно и температуре до 150°C включительно;

з) подкатегория IIa – сварные соединения, не находящиеся в контакте с жидкометаллическим теплоносителем и газом, работающие при рабочем давлении свыше 2 МПа;

и) подкатегория IIb – сварные соединения, не находящиеся в контакте с жидкометаллическим теплоносителем, работающие при рабочем давлении до 2 МПа включительно.

Сварные соединения III категории подразделяются на подкатегории IIIa, IIIb и IIIc, которые совпадают с подкатегориями, введенными в подпунктах «е» – «з» пункта 16 настоящих Правил.

18. Для сварных соединений приварки не работающих под давлением деталей к оборудованию и трубопроводам, указанным в пунктах 16 и 17 настоящих Правил, устанавливается категория, которая назначается в соответствии с указанными пунктами.

Требования настоящего пункта не распространяются на сварные соединения приварки к оборудованию и трубопроводам деталей, используемых в техническом обслуживании (настилы, лестницы) и в системах измерений

(кронштейны). Необходимость и объемы контроля указанных сварных соединений устанавливается конструкторской документацией.

19. Для сварных соединений внутрикорпусных устройств водо-водяных реакторов устанавливается I категория.

Для сварных соединений внутрикорпусных устройств реакторов на быстрых нейтронах устанавливается In категория.

20. Категория IIIc устанавливается для сварных соединений:

а) оборудования и трубопроводов, работающих под избыточным или вакуумметрическим давлением и отнесенных к элементам третьего класса безопасности, на которые не распространяется действие федеральных норм и правил в области использования атомной энергии;

б) деталей опор и подвесок, на которые не распространяется требование пункта 18 настоящих Правил;

в) металлоконструкций бассейнов выдержки, бассейнов перегрузки и хранения отработавшего ядерного топлива атомных энергетических установок.

Для оборудования и трубопроводов, на которые не распространяется действие НП-089-15, категории сварных соединений настоящими Правилами не устанавливаются.

21. Категории сварных соединений устанавливаются конструкторской (проектной) организацией и указываются в конструкторской (проектной) документации.

IV. Средства и методики контроля

22. Средства и методики контроля состояния металла, используемые при изготовлении и монтаже оборудования и трубопроводов, подлежат оценке соответствия.

23. Метрологическое обеспечение контроля состояния металла оборудования и трубопроводов должно осуществляться в соответствии с законодательством об обеспечении единства измерений.

V. Материалы, применяемые для проведения неразрушающего контроля

24. Материалы, используемые при проведении неразрушающего контроля, должны подвергаться входному контролю. Результаты входного контроля должны фиксироваться в журналах и (или) оформляться актами.

25. Материалы, используемые при проведении неразрушающего контроля, должны соответствовать требованиям документов по стандартизации на указанные материалы.

26. Применение материалов для проведения неразрушающего контроля с истекшим сроком годности не допускается.

27. Организация, выполняющая контроль, обязана установить порядок работы с материалами, организовать их учет и обеспечить необходимые условия для их хранения.

VI. Неразрушающий контроль сварных соединений и наплавленных поверхностей

28. При проведении неразрушающего контроля должны применяться методы контроля из числа ниже перечисленных:

- а) визуальный и измерительный контроль, включая телевизионный;
- б) капиллярный контроль;
- в) магнитопорошковый контроль;
- г) ультразвуковой контроль;
- д) контроль герметичности;
- е) радиографический контроль;
- ж) измерительный контроль прогонкой металлическим калибром (шариком);
- з) контроль твердости.

29. Объем и нормы оценки качества неразрушающего контроля металла наплавленной поверхности кромок под сварку устанавливаются по категории соответствующего сварного соединения.

30. При проведении неразрушающего контроля металла уплотнительных и антикоррозионных наплавленных поверхностей категории не назначаются.

Визуальный и измерительный контроль

31. Визуальный и измерительный контроль должен выполняться в соответствии с требованиями документа по стандартизации «Оценка соответствия в форме контроля. Унифицированные методики. Визуальный и измерительный контроль».

32. Визуальный и измерительный контроль должен проводиться до контроля всеми другими методами.

33. Измерительный контроль сварных соединений и предварительно наплавленных кромок должен выполняться не реже чем через 1,0 м и не менее чем в трех местах каждого сварного соединения и предварительно наплавленной кромки.

34. При наличии на одном изделии более 50 однотипных сварных соединений труб с номинальным наружным диаметром до 90,0 мм включительно допускается уменьшение объема измерительного контроля, но не менее чем до 10 % общего количества подлежащих измерению сварных соединений и не менее одного замера на каждом контролируемом сварном соединении.

35. На цилиндрических поверхностях измерительный контроль толщины наплавленного антикоррозионного покрытия должен проводиться не реже, чем через 0,5 м в осевом направлении и через каждые 60° по окружности при ручной наплавке и 90° при автоматической наплавке. На плоских и сферических поверхностях наплавленного антикоррозионного покрытия должны проводить не менее одного замера на каждом участке размером 0,5x0,5 м при ручной наплавке и на каждом участке длиной 1,0 м (в направлении наплавки) и шириной 0,5 м при автоматической наплавке.

36. Визуальный контроль уплотнительных и направляющих поверхностей должен проводиться по всей площади, включая боковые поверхности и зону

сплавления с основным металлом, измерительный контроль – в соответствии с указаниями технологической документации.

Капиллярный контроль

37. Капиллярный контроль должен выполняться в соответствии с требованиями документов по стандартизации «Оценка соответствия в форме контроля. Унифицированные методики. Капиллярный контроль» и ГОСТ 18442.

38. Класс чувствительности при проведении капиллярного контроля должен устанавливаться в конструкторской документации.

39. Для сварных соединений I, In, II, Pn категорий и антикоррозионных покрытий, а также всех категорий сварных соединений титановых и алюминиевых сплавов капиллярный контроль должен проводиться по второму классу чувствительности.

Магнитопорошковый контроль

40. Магнитопорошковый контроль должен выполняться в соответствии с требованиями документа по стандартизации «Оценка соответствия в форме контроля. Унифицированные методики. Магнитопорошковый контроль».

41. Уровень чувствительности при проведении магнитопорошкового метода контроля должен устанавливаться в конструкторской документации. Для сварных соединений I, In, II, Pn категорий устанавливается уровень чувствительности Б.

42. Магнитопорошковому контролю должны подвергаться сварные соединения деталей и сборочных единиц оборудования и трубопроводов из сталей перлитного класса или (и) из высокохромистых сталей, а также кромки деталей, предварительно наплавленные перлитными и/или высокохромистыми материалами.

Радиографический контроль

43. Радиографический контроль должен выполняться в соответствии с требованиями ГОСТ 7512 и документа по стандартизации «Оценка соответствия в форме контроля. Унифицированные методики. Радиографический контроль».

44. Радиографический контроль сварных соединений проводится через одну стенку, а в случаях, когда это технически невозможно – через две (или более) стенки. Техническая невозможность проведения радиографического контроля устанавливается в конструкторской документации.

45. Чувствительность контроля устанавливается по радиационной толщине. При просвечивании через две стенки (или более) чувствительность контроля устанавливается по суммарной номинальной толщине этих стенок.

Ультразвуковой контроль

46. Ультразвуковой контроль должен выполняться в соответствии с требованиями документа по стандартизации «Оценка соответствия в форме контроля. Унифицированные методики. Ультразвуковой контроль сварных соединений и наплавки».

47. При проведении ультразвукового контроля предпочтение должно отдаваться применению:

- а) средств контроля с автоматической фиксацией результатов;
- б) при монтаже – автоматизированных средств контроля.

48. В антикоррозионных покрытиях контролируется зона сплавления наплавленной поверхности с основным металлом и/или с металлом шва (при наплавке на шовную зону), а металл под наплавкой контролируется по требованию конструкторской документации.

49. В сварных соединениях плакированных сталей контролируется металл сварных соединений, зона сплавления наплавленной поверхности с металлом шва и основным металлом в участках, прилегающих к сварному шву.

Контроль прогонкой металлическим калибром (шариком)

50. Контроль сварных соединений прогонкой металлическим калибром (шариком) должен выполняться для труб с номинальным внутренним диаметром не более 70,0 мм при наличии требований конструкторской документации.

Контроль герметичности

51. Контроль герметичности проводится в случаях, предусмотренных конструкторской документацией, и выполняется в соответствии с требованиями

документа по стандартизации «Оценка соответствия в форме контроля. Унифицированные методики. Контроль герметичности газовыми и жидкостными методами».

52. Контролю герметичности подлежат сварные соединения деталей из стали и железоникелевых сплавов, к которым предъявляются требования по газовой или вакуумной плотности (герметичности) при номинальной толщине более тонкостенной из сваренных деталей до 8,0 мм включительно, а контролю герметичности сварных соединений деталей из алюминиевых сплавов – из сваренных деталей до 10,0 мм включительно.

53. Класс герметичности определяется в соответствии с таблицей №1.

Таблица № 1

Класс герметичности	Минимальные значения суммарного натекания, м ³ Па/с
I	от $6,7 \times 10^{-11}$ до $6,7 \times 10^{-10}$
II	от $6,7 \times 10^{-10}$ до $6,7 \times 10^{-9}$
III	от $6,7 \times 10^{-9}$ до $6,7 \times 10^{-7}$
IV	от $6,7 \times 10^{-7}$ до $6,7 \times 10^{-6}$
V	от $6,7 \times 10^{-6}$ до $6,7 \times 10^{-4}$

Класс герметичности устанавливается конструкторской документацией.

В зависимости от установленного класса герметичности предприятие-изготовитель (монтажная организация) определяет конкретный метод контроля и указывает его в технологической документации.

Контроль твердости

54. Контроль твердости наплавленного металла уплотнительных поверхностей деталей из стали проводят в соответствии с требованиями ГОСТ 9013.

55. Контроль твердости наплавленного металла уплотнительных поверхностей деталей из титановых сплавов проводят в соответствии с требованиями ГОСТ 2999.

Порядок контроля

56. Последовательность неразрушающего контроля различными методами устанавливается технологической документацией.

57. Визуальный и измерительный контроль должен проводиться как до, так и после термической обработки сварных соединений и наплавленных поверхностей. После термической обработки допускается проведение измерительного контроля только положения осей сваренных деталей.

58. Неразрушающий контроль сварных соединений и наплавленных поверхностей методами, отличными от визуального и измерительного контроля, должен проводиться после термической обработки (в случае ее выполнения). Если сварное соединение или наплавленная деталь (изделие) подлежит многократному отпуску, указанный контроль должен проводиться после любого отпуска.

59. Если сварное соединение (наплавленная деталь) подлежит обязательному радиографическому и ультразвуковому контролю, допускается проведение радиографического контроля до термической обработки (в том числе до полной термической обработки) с обязательным проведением сплошного ультразвукового контроля после ее выполнения.

60. Неразрушающий контроль сварных соединений должен проводиться после выполнения механической обработки с удалением части шва или деформирования, если такая обработка предусмотрена в конструкторской документации. Допускается проведение радиографического контроля до окончательной механической обработки сварного соединения, если суммарный припуск для указанной обработки на каждую сторону не превышает 20% номинальной толщины сваренных деталей. Требуемая чувствительность контроля должна выбираться по радиационной толщине стенки после механической обработки.

В случае недоступности поперечных сварных соединений спирально изогнутых труб поверхностей теплообмена для сплошного контроля после окончания их изготовления допускается выполнение сварных соединений и проведение указанного контроля до гибки труб.

61. Контроль герметичности должен проводиться после гидравлических испытаний. В случае применения жидкостных методов допускается контроль герметичности совмещать с гидравлическими испытаниями.

Объем контроля

62. Зона контроля применительно к сварному соединению или его части должна включать объем (или поверхность) сварного шва, а также примыкающие к нему участки основного металла в обе стороны от линии сплавления шириной не менее:

а) для стыковых сварных соединений, выполненных дуговой или электронно-лучевой сваркой:

- 1) 5,0 мм при номинальной толщине свариваемых деталей до 5,0 мм включительно;
- 2) номинальной толщины свариваемых деталей при номинальной толщине свариваемых деталей более 5,0 до 20,0 мм включительно;
- 3) 20,0 мм при номинальной толщине свариваемых деталей более 20,0 мм;

б) 3,0 мм для угловых, тавровых, нахлесточных, торцевых сварных соединений, выполненных дуговой или электронно-лучевой сваркой, независимо от толщины свариваемых деталей

в) для сварных соединений вварки труб в трубные доски – по указанию конструкторской документации;

г) 50,0 мм для сварных соединений, выполненных электрошлаковой сваркой, независимо от толщины свариваемых деталей.

В сварных соединениях различной номинальной толщины ширина контролируемых участков основного металла должна определяться отдельно для каждой из свариваемых деталей в зависимости от их номинальной толщины.

63. Зоны контроля применительно к наплавленной детали или ее части должны включать весь объем и поверхность наплавленного металла, зону сплавления с основным металлом или сварным швом, а также по указанию

конструкторской документации примыкающий к нему основной металл или металл шва (при наплавке на шовную зону).

64. При доступности для визуального и капиллярного контроля сварные соединения должны быть проконтролированы как с наружной, так и с внутренней стороны.

65. Неразрушающий контроль сварных соединений и наплавленных поверхностей в зависимости от объема проведения подразделяется на сплошной (объем 100%.) и выборочный (объем 50, 25, 10 или 5 %).

Сплошной контроль должен проводиться по всей протяженности каждого сварного соединения или по всей площади каждой наплавленной поверхности.

Выборочному контролю должны подвергаться участки сварных соединений и наплавленных поверхностей или отдельные сварные соединения и наплавленные поверхности.

66. Выборочный контроль отдельными участками проводят на прямолинейных и других незамкнутых сварных соединениях, кольцевых сварных соединениях деталей с номинальным наружным диаметром свыше 250,0 мм, а также наплавленных поверхностях деталей размером более 1,0 м в каком-либо направлении. Отношение суммарной протяженности (площади поверхности) контролируемых участков к общей протяженности сварного соединения (площади наплавки) должно быть не менее установленного объема выборочного контроля.

67. При выборочном контроле кольцевых сварных соединений деталей с номинальным наружным диаметром до 250,0 мм включительно контролируют отдельные сварные соединения по всей протяженности. Количество контролируемых сварных соединений должно определяться установленным объемом выборочного контроля. Указанный объем должен быть выдержан для каждой группы однотипных сварных соединений каждого изделия, выполненных каждым сварщиком.

68. Выбор контролируемых участков или сварных соединений должен проводиться из числа наиболее трудновыполняемых или вызывающих сомнение

по результатам предшествующего контроля. При отсутствии указанных участков проверяемые участки должны равномерно распределяться по длине контролируемых сварных соединений (по наплавленной поверхности).

69. Вне зависимости от объема выборочного контроля участки пересечения и сопряжения сварных швов на расстоянии не менее трех номинальных толщин сваренных деталей в каждую сторону от точки пересечения (сопряжения) осей швов должны быть проконтролированы всеми предусмотренными методами на каждом сварном соединении. Протяженность указанных участков не засчитывается в объем проводимого выборочного контроля.

70. В случае обнаружения при выборочном контроле каким-либо методом несплошностей, превышающих допустимые, должен проводиться дополнительный контроль тем же методом в удвоенном объеме (при объеме выборочного контроля 50 % проводят сплошной контроль) с обязательным контролем участков, примыкающих к дефектным участкам. При отрицательных результатах дополнительного контроля проводят сплошной контроль сварного соединения. При выборочном контроле кольцевых сварных соединений деталей с номинальным наружным диаметром до 250,0 мм включительно требования настоящего пункта распространяются на однотипные сварные соединения, выполненные сварщиком, допустившим дефекты. Дополнительный контроль непроконтролированных участков проводят в удвоенном объеме однотипных сварных соединений, выполненных сварщиком за одну смену (в которую сварен дефектный участок шва) при автоматической сварке и за две смены при ручной дуговой сварке (смену, в которую был сварен дефектный участок шва, и в предыдущую). Если при дополнительном контроле снова будут обнаружены дефекты, то объем контроля однотипных сварных соединений, выполненных данным сварщиком за указанное время, увеличивается до 100%.

Если при выборочном контроле будет выявлена хотя бы одна трещина, то все сварные соединения, выполненные той же партией сварочных материалов, что и дефектное, подлежат сплошному контролю.

71. Недоступность для контроля тем или иным методом конкретных сварных соединений, а также замена метода контроля на другой и его объем при замене должны указываться в конструкторской документации.

72. Сплошному капиллярному контролю подлежат все сварные соединения деталей из сталей аустенитного класса, выполненные сварочными материалами, содержащими ниобий, а также сварные соединения приварки деталей из сталей аустенитного класса к антикоррозионной наплавке, содержащей ниобий. В остальных случаях объем капиллярного контроля сварных соединений деталей из сталей аустенитного класса устанавливается конструкторской документацией.

73. Сварные соединения (наплавки) конструкций из титановых сплавов должны подвергаться сплошному капиллярному контролю вне зависимости от категории сварного соединения, включая прилегающие участки основного металла шириной не менее 20,0 мм в обе стороны от шва.

74. Предварительно наплавленные перлитными или высокохромистыми сварочными материалами кромки деталей из легированных сталей должны подвергаться сплошному капиллярному или магнитопорошковому контролю вне зависимости от категории сварного соединения, включая зону сплавления наплавки с основным металлом.

75. На сварных соединениях деталей из стали перлитного класса с предварительной наплавкой кромок, выполненной аустенитными сварочными материалами с деталями из сталей аустенитного класса должен проводиться повторный капиллярный контроль зоны сплавления предварительной наплавки с основным металлом.

76. Объем выборочного капиллярного или магнитопорошкового контроля может быть уменьшен, если при контроле первых двадцати однотипных сварных соединений деталей и сборочных единиц оборудования и трубопроводов с суммарной длиной проконтролированных швов не менее 10,0 м не будут выявлены несплошности, имеющие характер трещин. Это требование не распространяется на сварные соединения I, II, III, IV категорий

деталей из сталей перлитного класса, легированных ванадием или ниобием, и деталей из сталей аустенитного класса, выполненных сварочными материалами, содержащими ниобий, а также на сварные соединения всех категорий деталей из сталей различных структурных классов.

77. Уменьшенный объем капиллярного или магнитопорошкового контроля должен составлять не менее 2 % для сварных соединений деталей из углеродистых или (и) из кремнемарганцовистых сталей и для сварных соединений деталей из сталей аустенитного класса, выполненных сварочными материалами без ниобия, а в остальных случаях – не менее 15 %.

78. При технической невозможности выполнения радиографического и/или ультразвукового контроля сварных соединений допускается проводить послойный визуальный контроль в процессе сварки с последующим капиллярным или магнитопорошковым контролем сварного соединения в доступных местах.

79. Ультразвуковой контроль сварных соединений, не подлежащих радиографическому контролю, допускается заменять радиографическим контролем того же объема.

80. В случае технической невозможности проведения радиографического контроля для сварных соединений Шв и Шс категорий по указанию конструкторской документации допускается выполнять ультразвуковой контроль в том же объеме.

81. Сварные соединения деталей из циркониевых сплавов с деталями из стали аустенитного класса подлежат сплошному радиографическому контролю.

82. Радиографический контроль сварных соединений категорий Пв и Шс, предназначенных для работы под давлением до 0,07 МПа, допускается не проводить, что должно быть отражено в конструкторской документации.

83. Для сварных соединений Пв и Ш категорий оборудования и трубопроводов с номинальным наружным диаметром до 200,0 мм включительно и при номинальной толщине стенки менее 15,0 мм допускается уменьшение объема радиографического контроля, но не более чем в два раза.

84. Если сварное соединение подлежит выборочному радиографическому и ультразвуковому контролю, но последний технически невыполним, объем радиографического контроля должен быть удвоен.

85. Радиографический контроль угловых, тавровых, торцевых и нахлесточных сварных соединений должен проводиться только в том случае, если суммарная радиационная толщина просвечиваемого металла не превышает 100,0 мм; расчетная высота углового шва или толщина шва в направлении просвечивания должна составлять не менее 0,2 суммарной радиационной толщины.

86. Угловые, тавровые, торцевые, нахлесточные сварные соединения с конструкционным зазором, а также угловые и тавровые соединения труб с номинальным внутренним диаметром менее 100,0 мм, ультразвуковому контролю не подлежат. Для указанных сварных соединений должен проводиться послойный сплошной визуальный и измерительный контроль, а также сплошной капиллярный контроль.

87. Сварные соединения приварки к оборудованию и трубопроводам патрубков (штуцеров), труб при номинальном внутреннем диаметре патрубков (штуцеров) и труб от 15,0 мм до 30,0 мм включительно подлежат радиографическому контролю в объеме не менее 50 % протяженности соответствующего шва с обязательным проведением послойного визуального контроля в процессе сварки. Уменьшение объема контроля шва не учитывается при назначении общего объема выборочного контроля.

Радиографический контроль вышеуказанных сварных соединений с номинальным внутренним диаметром патрубков (штуцеров) и труб до 15,0 мм в трубные доски не проводится, если нет соответствующих указаний в конструкторской документации.

88. Методы и объем неразрушающего контроля сварных соединений деталей из сталей перлитного класса или (и) из высокохромистых сталей (кроме сварных соединений вварки труб в трубные доски и сварных соединений приварки не нагружаемых давлением деталей) приведены в таблице № 2.

Объемы контроля свариваемых деталей различной номинальной толщины устанавливаются по номинальной толщине более тонкостенной детали в месте сварки (или по наиболее тонкому месту при переменном сечении сварного соединения).

Таблица № 2

Номинальная толщина сварных деталей, мм	Категория сварного соединения	Объем контроля, %						
		визуального и измерительного	капиллярного или магнитного порошкового	на оборудовании	радиографического		ультразвукового	
					на трубопроводах с D _н		на оборудовании	на трубопроводах
		до 325 мм включительно	более 325 мм					
До 5,5 включительно	I, Ин, Па, Пна	100	100	100	100	100	-	-
	Пв, Пнв	100	50	100	50	100	-	-
	Пнс	100	50	25	10	10	-	-
	Ша	100	-	50	25	50	-	100*
	Шв	100	-	50	25	50	-	50*
	Шс	100	-	25	5	10	-	25*
Более 5,5	I, Ин, Па, Пна	100	100	100	100	100	100	100
	Пв, Пнв	100	50	50	25	50	100	100
	Пнс	100	25	25	10	10	25	25
	Ша	100	-	50	25	50	100	100
	Шв	100	-	25	-	25	25	25
	Шс	100	-	10	-	10	10	10

Примечание. * при номинальной толщине стенки не менее 2,0 мм

89. Методы и объем неразрушающего контроля сварных соединений деталей из сталей аустенитного класса, железоникелевых сплавов и из сталей аустенитного класса с деталями из железоникелевых сплавов приведены в таблице № 3. Объем капиллярного контроля принимается в соответствии с пунктом 72 настоящих Правил.

Таблица № 3

Сварные соединения	Категория сварного соединения	Объем контроля, %			
		визуального и измерительного	на оборудовании	радиографического	
				на трубопроводах	
		до D _н =325 мм включительно	более D _н =325 мм		
Деталей из сталей аустенитного класса или из железоникелевых сплавов	I, Ин, Па, Пна	100	100	100	100
	Пв, Пнв	100	100	50	100
	Пнс	100	25	10	10
	Ша	100	50	25	50
	Шв	100	50	25	50
	Шс	100	25	10	25

90. Методы и объем неразрушающего контроля сварных соединений деталей из сталей аустенитного класса или железоникелевых сплавов с деталями из сталей перлитного класса или высокохромистых сталей приведены в таблице № 4.

Таблица № 4

Сварные соединения	Категория сварного соединения	Объем контроля, %				
		визуального и измерительного	капиллярного	на оборудовании	радиографического	
					на трубопроводах	
					до $D_n=325$ мм включительно	более $D_n=325$ мм
Деталей из сталей аустенитного класса или из железоникелевых сплавов с деталями из сталей перлитного класса или из высокохромистых сталей	I, In, Пна, Па	100	100	100	100	100
	Пв, Пнв, Пнс, Ша	100	50	100	100	100
	Шв, Шс	100	10	100	100	100

Требования настоящего пункта не распространяются на сварные соединения вварки труб в трубные доски и приварки не нагружаемых давлением деталей.

91. Методы и объем неразрушающего контроля сварных соединений из алюминиевых сплавов приведены в таблице № 5. Объем ультразвукового контроля сварных соединений I категории толщиной 6,0 мм и более устанавливаются конструкторской документацией.

Таблица № 5

Номинальная толщина сваренных деталей, мм	Категория сварных соединений	Объем контроля, %			
		визуального и измерительного	капиллярного	Радиографического	
				на оборудовании	на трубопроводах
От 1,0 до 3,0 включительно	III	100	100	-	-
Более 3,0 до 6,0 включительно	I	100	100	100	100
	II	100	100	50	25
	III	100	50	25	-
Более 6,0	I	100	100	100	100
	II	100	50	50	25
	III	100	25	25	10

92. Методы и объем неразрушающего контроля сварных соединений деталей из титановых сплавов приведены в таблице № 6.

Таблица № 6

Категория сварных соединений	Объем контроля, %				
	визуального и измерительного	радиографического	ультразвукового	капиллярного	прогонки шарика (калибра)
I, IIa	100	100	100	100	100
IIb		100	50		-
IIIa		50	50		-
IIIb		25	25		-
IIIc		-	-		-
Сварные соединения варки труб в трубные доски					
I, IIa	100	100	в соответствии с конструкторской документацией	100	-
IIb		50			-
IIIa		25			-
IIIb		10			-
IIIc		-			-

93. Методы и объем неразрушающего контроля предварительной наплавки кромок деталей из сталей перлитного класса и из высокохромистых сталей приведены в таблице № 7.

Таблица № 7

Вид наплавки	Категория сварного соединения	Объем контроля, %				
		визуального и измерительного	капиллярного или магнитопоршкового	радиографического		ультразвукового
				до $D_n=325$ мм включительно	более $D_n=325$ мм	
Предварительная наплавка кромок аустенитными сварочными материалами	I, IIa, IIb, IIc, IIIa	100	100	100	100	100
	IIIb	100	100	100	100	50
	IIIc	100	100	100	100	25
	IIIc	100	100	100	100	10
Предварительная наплавка кромок высокохромистыми или перлитными сварочными материалами	I, IIa	100	100	100	100	100
	IIa, IIb	100	50	50	100	100
	IIb, IIc	100	25	25	50	100
	IIIa	100	25	10	25	100
	IIIb, IIIc	100	-	-	-	100

94. Наплавленные антикоррозионные покрытия на деталях и сборочных единицах из сталей перлитного класса подлежат визуальному, измерительному и ультразвуковому контролю в 100% объеме, а также капиллярному контролю при наличии требований в конструкторской документации. Области радиусного перехода в местах сопряжения двух наплавленных поверхностей при определении объема ультразвукового контроля не учитываются.

95. Методы и объем неразрушающего контроля сварных соединений варки труб в трубные доски и в коллекторы приведены в приложении № 2 к настоящим Правилам.

96. Методы и объем неразрушающего контроля наплавленных уплотнительных и направляющих поверхностей приведены в приложении № 3 к настоящим Правилам.

97. Методы и объем неразрушающего контроля угловых, тавровых, торцевых и нахлесточных сварных соединений приварки не работающих под давлением деталей к оборудованию и трубопроводам приведены в таблице № 8.

Таблица № 8

Категория сварного соединения	Объем контроля, %	
	визуального и измерительного	капиллярного или магнитопорошкового
I, II, Пна	100	100
IIa, IIb, IIc, IIв, IIIa	100	25
IIIв, IIIс	100	10

Нормы оценки качества по результатам неразрушающего контроля сварных соединений и наплавленных поверхностей

98. Нормы оценки качества принимаются:

- а) при контроле стыковых сварных соединений деталей различной толщины – по номинальной толщине более тонкой детали;
- б) при контроле угловых и тавровых сварных соединений – по расчетной высоте углового шва;
- в) при контроле торцевых и нахлесточных сварных соединений – по удвоенной номинальной толщине более тонкой свариваемой детали;
- г) при контроле вварки труб в трубные доски – по номинальной толщине стенки труб;
- д) при радиографическом контроле сварных соединений труб или других цилиндрических деталей через две стенки – по номинальной толщине одной стенки;
- е) при контроле сварных соединений, выполненных с расточкой, – по номинальной толщине стенки (в месте расточки), которая должна указываться в конструкторской документации.

99. Протяженность (длина) сварных соединений цилиндрических и сферических деталей должна определяться по их наружной поверхности (для кольцевых, угловых и тавровых сварных соединений – по наружной поверхности привариваемой детали у края шва).

100. Нормы оценки качества сварных соединений и наплавленных поверхностей по результатам неразрушающего контроля приведены в приложении № 4 к настоящим Правилам.

VII. Разрушающий контроль сварных соединений

Проведение и объем разрушающего контроля

101. Разрушающий контроль должен проводиться:

а) при проверке качества сварочных (наплавочных) материалов путем испытаний образцов, вырезаемых из контрольных сварных швов (наплавов);

б) при производственной аттестации технологии выполнения сварных соединений и наплавленных поверхностей путем испытаний образцов, вырезаемых из контрольных сварных соединений (наплавов);

в) при проверке соответствия характеристик металла производственных сварных соединений установленным требованиям путем испытаний образцов, вырезаемых из производственных контрольных сварных соединений.

102. При проведении разрушающего контроля металла шва (наплавки) должны определяться:

а) химический состав;

б) механические свойства при нормальной и повышенной температурах (предел прочности, предел текучести, относительное удлинение, относительное сужение);

в) ударная вязкость;

г) критическая температура хрупкости (или проводится ее подтверждение) для перлитных и высокохромистых материалов;

д) содержание ферритной фазы в аустенитном наплавленном металле;

е) стойкость к межкристаллитной коррозии аустенитного металла.

При проведении разрушающего контроля металла сварных соединений и наплавленных деталей должны выполняться:

ж) металлографические исследования;

з) определение предела прочности сварных соединений;

и) механические испытания на статический изгиб;

к) механические испытания на сплющивание сварных труб.

103. Разрушающий контроль должен проводиться в соответствии с требованиями:

а) в части определения химического состава – приложения № 5 к настоящим Правилам;

б) в части определения механических свойств – приложения № 6 к настоящим Правилам;

в) в части определения или подтверждения критической температуры хрупкости – федеральных норм и правил в области использования атомной энергии, регламентирующих нормы расчета оборудования и трубопроводов атомных энергетических установок на прочность;

г) в части испытания на стойкость к межкристаллитной коррозии – пункта 120 настоящих Правил;

д) в части металлографических исследований – приложения № 7 к настоящим Правилам;

е) в части определения содержания ферритной фазы в наплавленном металле – пункта 121 настоящих Правил;

ж) в части определения твердости наплавов – приложения № 3 к настоящим Правилам.

104. Типы образцов для определения механических свойств металла шва, наплавленного металла и сварных соединений должны соответствовать ГОСТ 6996 и указываться в конструкторской документации.

105. Число образцов для проведения механических испытаний на растяжение должно быть не менее двух при каждой температуре и не менее трех при испытаниях на ударный изгиб.

Для других видов испытаний число образцов должно быть не менее указанного в соответствующем документе по стандартизации.

106. При получении неудовлетворительных результатов определения химического состава, испытания на стойкость к межкристаллитной коррозии или

по какому-либо из видов механических испытаний должны быть проведены повторные испытания на удвоенном количестве образцов.

При неудовлетворительных результатах испытаний по определению ферритной фазы или металлографических исследований должно быть выполнено новое контрольное сварное соединение (шов, наплавка) и испытания повторены в том же объеме.

Результаты повторных испытаний являются окончательными.

Контроль производственных сварных соединений

107. Контроль производственных сварных соединений должен проводиться:

а) для корпусов оборудования группы А, включая коллектор первого контура парогенератора;

б) для корпусов оборудования и трубопроводов группы В в случаях, предусмотренных конструкторской документацией.

108. При контроле производственных сварных соединений выполняется производственное контрольное сварное соединение. Производственное контрольное сварное соединение подлежит неразрушающему контролю в объеме, соответствующим контролируемому производственному сварному соединению.

Разрушающий контроль проводится путем испытаний образцов, вырезанных из производственных контрольных сварных соединений.

109. Производственное контрольное сварное соединение должно быть идентично контролируемому производственному сварному соединению по марке, модификации, номеру плавки и типу полуфабриката основного металла, по партии (сочетанию партий) сварочных материалов, по типу сварного соединения, номинальным толщинам и наружным диаметрам свариваемых деталей, способу и режимам сварки, а также по режимам предварительного и сопутствующего подогрева и термической обработки.

Допускается выполнение производственных контрольных сварных соединений с размерами, отличающимися от размеров соответствующих

производственных сварных соединений, при условии, что соотношение максимальных и минимальных толщин и наружных диаметров деталей производственного сварного соединения и производственного контрольного сварного соединения должно быть не более 1,25 для оборудования группы А и не более 2,0 для оборудования группы В.

Для сварных соединений, выполняемых электрошлаковой сваркой, соотношение максимальных и минимальных толщин и наружных диаметров деталей производственного сварного соединения и производственного контрольного сварного соединения должно быть не более 1,25 независимо от группы оборудования.

Для продольных сварных соединений допускается не учитывать соотношение диаметров.

В случаях, предусмотренных конструкторской документацией, при номинальном наружном диаметре производственных сварных соединений более 500,0 мм допускается изготовление плоских производственных контрольных сварных соединений.

110. В конструкторской документации на оборудование и трубопроводы, указанные в пункте 107 настоящих Правил, должно быть предусмотрено изготовление специальных деталей или соответствующее увеличение длины заготовок производственных деталей, обеспечивающее возможность выполнения производственного контрольного сварного соединения с учетом требований пункта 109 настоящих Правил.

111. При контроле производственных контрольных сварных соединений должны определяться следующие характеристики сварного соединения:

- а) предел прочности и угол изгиба при нормальной температуре;
- б) предел прочности при повышенной температуре;
- в) стойкость к межкристаллитной коррозии;
- г) критическая температура хрупкости металла шва, зоны сплавления и/или околошовной зоны;
- д) химический состав металла шва;

е) механические свойства металла шва.

112. Определение предела прочности и угла изгиба для сварных соединений из сталей аустенитного класса должно проводиться в случаях, когда контролируемые производственные детали подвергаются термической обработке, нагреву под гибку, штамповке или другим термическим операциям, или при наличии требований в конструкторской документации.

113. Определение предела прочности сварного соединения при повышенной температуре должно проводиться только при наличии соответствующего указания в конструкторской документации на контролируемое изделие.

114. Определение предела прочности для сварных соединений деталей из сталей различных структурных классов (например, перлитного и аустенитного) должно проводиться только при наличии требований в конструкторской документации с указанием норм оценки.

115. Испытания на стойкость к межкристаллитной коррозии должны проводиться только для сварных соединений деталей из сталей аустенитного класса при наличии требований в конструкторской документации.

116. Критическая температура хрупкости металла шва и зоны сплавления и/или околошовной зоны производственного контрольного сварного соединения должна определяться при наличии требований в конструкторской документации.

117. Определение механических свойств и критической температуры хрупкости выполняется с учетом минимальной и максимальной продолжительности отпусков, предусмотренных для соответствующих производственных сварных соединений изделия.

Нормы оценки качества по результатам разрушающего контроля

Механические испытания

118. Показатели механических свойств сварного соединения, металла шва (наплавленного металла) должны быть не ниже приведенных в приложении № 6 к настоящим Правилам. Для материалов сварных соединений, не указанных в приложении № 6 к настоящим Правилам, предел прочности

сварного соединения устанавливается равным пределу прочности менее прочного основного материала сваренных деталей.

119. Предел прочности на растяжение сварных соединений из алюминиевых сплавов, определяемых на плоских образцах с усилением шва, должен быть не менее 0,9 гарантированного предела прочности основного металла в отожженном состоянии.

Предел прочности комбинированных сварных соединений из алюминиевых сплавов разных марок определяется пределом прочности сварного соединения менее прочного сплава.

Испытания на стойкость к межкристаллитной коррозии

120. Сварное соединение или наплавленный металл обладают стойкостью к межкристаллитной коррозии, если результаты испытания соответствуют требованиям ГОСТ 6032. Метод испытания указывается в конструкторской документации.

Определение содержания ферритной фазы в наплавленном металле

121. Определение содержания ферритной фазы в наплавленном металле выполняется в соответствии с требованиями ГОСТ Р 53686.

Содержание ферритной фазы в наплавленном металле должно быть в пределах от 2 до 8% для сварных соединений конструкций, работающих при температуре до 350 °С включительно, и от 2 до 5% для конструкций, работающих при температуре свыше 350 °С, но в любом случае не должно превышать значений верхнего предела, установленного в документах по стандартизации на соответствующие сварочные (наплавочные) материалы.

VIII. Контроль основного металла

122. Контроль отливок выполняется в соответствии с требованиями приложения № 8 к настоящим Правилам.

123. Полуфабрикаты, используемые для изготовления деталей и сборочных единиц оборудования и трубопроводов, должны быть термообработаны при наличии соответствующих требований в документах по стандартизации, включенных в Сводный перечень документов по

стандартизации в области использования атомной энергии, применяемых на обязательной основе (далее – Сводный перечень).

124. Контроль полуфабрикатов (кроме отливок) и крепежных изделий, используемых для изготовления деталей и сборочных единиц оборудования и трубопроводов, выполняется в соответствии с требованиями документов по стандартизации, включенных в Сводный перечень.

125. Контроль основного металла деталей и сборочных единиц выполняется в соответствии с требованиями конструкторской документации и документов по стандартизации на изделие.

IX. Документация

126. Документация по контролю должна разрабатываться организацией, выполняющей контроль.

Учетная документация

127. Результаты по неразрушающему и разрушающему контролю оборудования и трубопроводов должны вноситься в журналы.

128. В журналах должны быть указаны сведения, на основании которых будет заноситься информация в заключение (протокол) по контролю.

129. Порядок ведения учетной документации должен обеспечить возможность восстановления результатов контроля в случае утраты или порчи отчетной документации.

Отчетная документация

130. На основании учетной документации должна оформляться отчетная документация. Отчетной документации должен быть присвоен регистрационный номер.

131. Отчетная документация должна оформляться на бумажном носителе информации.

132. Отчетная документация должна оформляться для каждого применяемого в соответствии с настоящими Правилами метода контроля.

133. Результаты контроля каждым методом оформляются протоколами, актами, заключениями или извещениями с фиксацией, как минимум, следующих данных:

- а) наименование, шифр или обозначение (номер) изделия;
- б) номер чертежа;
- в) номера контролируемых сварных соединений и наплавки;
- г) категории сварных соединений;
- д) сведения о марках и плавках или партиях использованных сварочных (наплавочных) материалов с заключением по результатам контроля их качества;
- е) результаты испытаний производственных контрольных сварных соединений, если они были изготовлены;
- ж) сведения о проведенной термической обработке;
- з) метод и объем контроля;
- и) дата проведения контроля;
- к) сведения о выявленных дефектах, местах их расположения и способе исправления;
- л) сведения о результатах контроля после исправления дефектов;
- м) окончательное заключение о результатах контроля.

134. Предприятием-изготовителем (монтажной организацией) должны быть обеспечены условия для хранения отчетной документации по неразрушающему и разрушающему контролю, исключающие ее утрату, порчу и несанкционированный доступ к содержащейся в ней информации в течение назначенного срока эксплуатации оборудования и трубопроводов.

ПРИЛОЖЕНИЕ № 1
к федеральным нормам и правилам в
области использования атомной
энергии «Правила контроля металла
оборудования и трубопроводов
атомных энергетических установок
при изготовлении и монтаже»,
утвержденным приказом Федеральной
службы по экологическому,
технологическому и атомному надзору
от «__» _____ 20__ г. № _____

Термины и определения

1. **Атомная энергетическая установка** – блок атомной станции с водяным реактором, либо с реактором канального типа, либо с реактором на быстрых нейтронах с жидкометаллическим натриевым теплоносителем, или установка с исследовательским реактором указанных типов.

2. **Включение** – полость в основном или наплавленном металле или металле шва, заполненная газом, шлаком или инородным металлом.

Максимальный размер одиночного включения a (рисунок 1.1) – наибольшее расстояние между двумя точками внешнего контура включения.

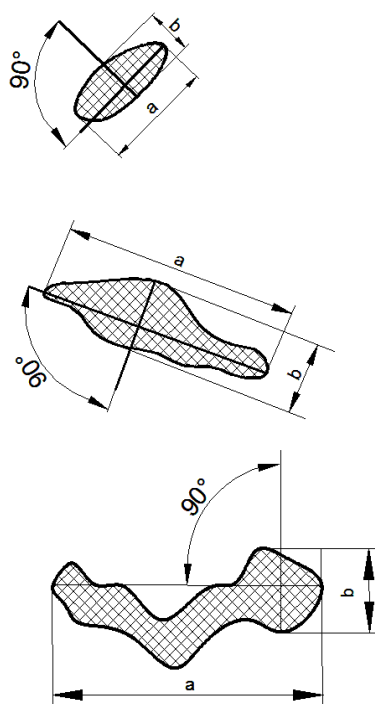


Рис. 1.1. Максимальные размер a и ширина b включения.

Максимальная ширина включения b (рисунок 1.1) – наибольшее расстояние между двумя точками внешнего контура включения, измеренное в направлении, перпендикулярном наибольшему размеру включения.

Включение одиночное (рисунок 1.2) – включение, минимальное расстояние L , от края которого до края любого другого соседнего включения - не менее максимальной ширины каждого из рассматриваемых включений, но не менее трехкратного максимального размера включения с меньшим значением этого показателя (из двух рассматриваемых).

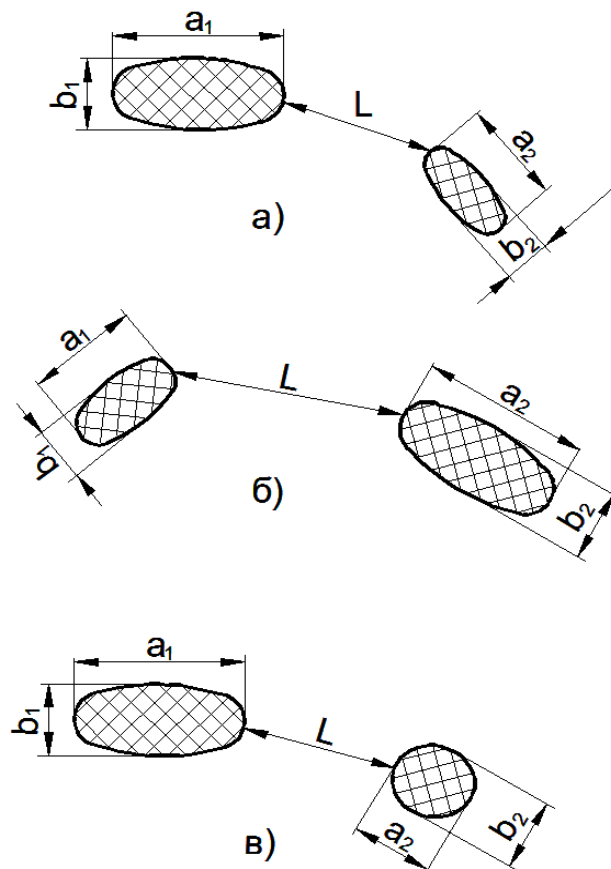


Рис. 1.2. Условия одиночности двух рассматриваемых включений:

а) $L \geq b_1; L \geq 3a_2; a_1 > a_2; b_1 > b_2;$

б) $L \geq 3a_1; b_1 < a_1; a_1 < a_2; b_1 > b_2;$

в) $L \geq 3a_2; b_2 < a_2; a_1 > a_2; b_1 > b_2.$

Включения одиночные мелкие (при радиографическом контроле) – включения, допустимость которых устанавливается в зависимости от их размеров, а также от общего числа и суммарной приведенной площади одиночных мелких включений и одиночных скоплений.

Включения одиночные крупные (при радиографическом контроле) – включения, максимальный размер которых превышает допустимый размер одиночных мелких включений, а допустимость устанавливается только в зависимости от размеров и числа без учета их площади при подсчете суммарной приведенной площади и без включения их в общее число одиночных мелких включений и одиночных скоплений.

3. **Вогнутость корня шва** – углубление на поверхности сварного соединения с односторонним швом в месте расположения его корня (оценивается по максимальной глубине расположения поверхности корня шва от уровня расположения поверхностей сваренных деталей).

4. **Вогнутость углового шва** – максимальное расстояние от поверхности шва до линии, соединяющей края его поверхности в одном поперечном сечении (оценивается по максимальной глубине расположения поверхности шва под указанной линией).

5. **Выпуклость** (превышение проплавления) **корня шва** – часть одностороннего сварного шва со стороны его корня, выступающая над уровнем расположения поверхностей сваренных деталей (оценивается по максимальной высоте расположения поверхности корня шва над указанным уровнем).

6. **Выпуклость стыкового шва** – часть стыкового сварного шва, выступающего над уровнем расположения поверхностей сваренных деталей (оценивается по максимальной высоте расположения поверхности шва над указанной линией).

7. **Выпуклость углового шва** – часть углового сварного шва, выступающая над линией, соединяющей края его поверхности в одном поперечном сечении (оценивается по максимальной высоте расположения поверхности над указанной линией).

8. **Индикаторный след:**

– при капиллярном контроле – след, образованный индикаторным пенетрантом на слое проявителя;

– при контроле магнитопорошковым методом – видимая длина валика осаждения магнитного порошка над несплошностью.

9. Кромка сварного шва – торцевая поверхность детали после механической обработки до заданных чертежом размеров разделки сварного шва.

10. Непровар – несплавление в сварном соединении или наплавленной детали между основным металлом и металлом шва (наплавленным металлом) или между отдельными валиками.

11. Номинальная толщина основного металла наплавленной детали – указанная в чертеже (без учета допусков) толщина основного металла детали.

12. Номинальная толщина сваренных деталей – указанная в чертеже (без учета допусков) толщина основного металла деталей в зоне, примыкающей к сварному шву.

13. Подрез – острое углубление на границе поверхности сварного шва с основным металлом или на границе поверхностей двух соседних валиков.

14. Приведенная площадь включения или скопления (при радиографическом контроле) – произведение максимального размера включения (скопления) на его максимальную ширину (учитывается для одиночных малых включений и одиночных скоплений).

15. Производственное контрольное сварное соединение – сварное соединение, выполняемое с целью проверки соответствия характеристик металла производственных сварных соединений установленным требованиям.

16. Радиационная толщина – суммарная длина участков оси рабочего пучка направленного первичного ионизирующего излучения в материале контролируемого объекта.

17. Расчетная высота углового шва (рисунок 1.3) – указанный в конструкторской документации размер перпендикуляра, опущенного из точки сопряжения сваренных деталей (точки 0) на прямую линию, соединяющую края его поверхности в одном поперечном сечении (при выпуклом угловом шве), или

на параллельную указанной линии касательную к поверхности сварного шва (при вогнутом угловом шве).

Для двустороннего углового шва его расчетная высота определяется как сумма расчетных высот ($h_1 + h_2$) его частей, выполненных с разных сторон.

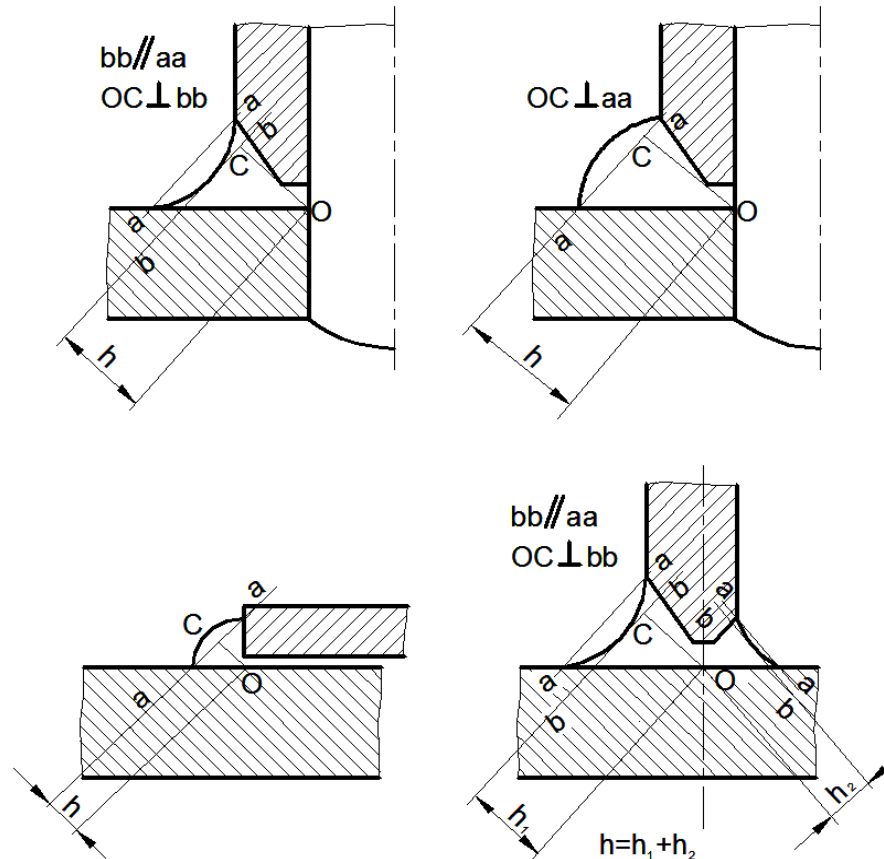


Рис. 1.3. Расчетная высота углового шва h .

18. **Скопление** – два или несколько включений (пор, шлаковых и вольфрамовых включений) с наибольшим размером более 0,2 мм (рисунок 1.4,*a*), минимальное расстояние между краями которых меньше установленного для одиночных включений, но не менее максимальной ширины каждого из двух рассматриваемых любых соседних включений. При оценке расстояний между скоплениями и включениями скопление рассматривается как одиночное включение.

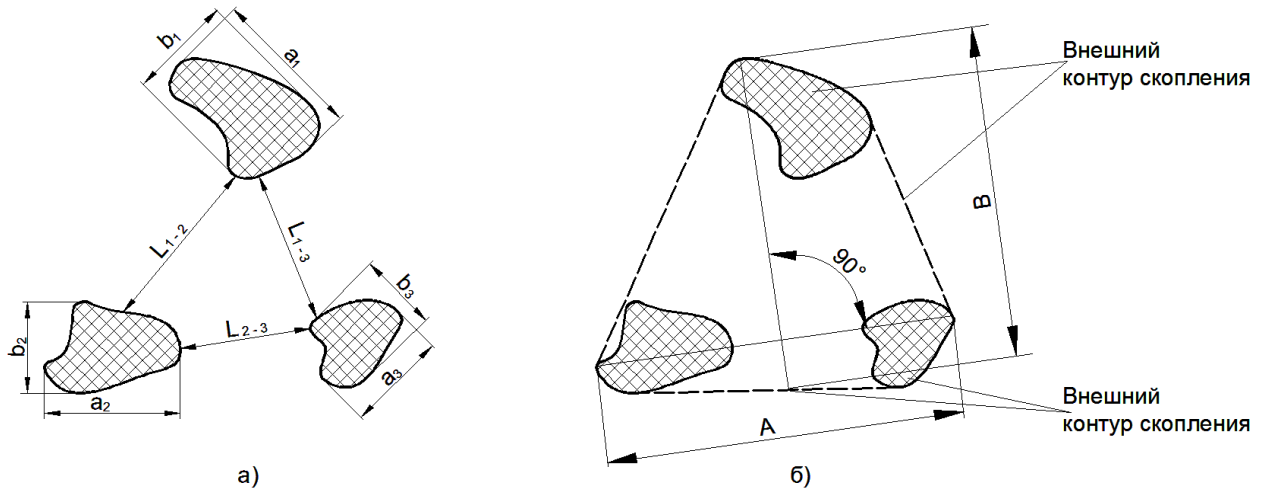


Рис. 1.4. Скопление (А — максимальный размер скопления;
В - максимальная ширина скопления):

$3b_1 > L_{1-2} \geq b_1$ (при $b_1 > b_2$) или $3b_2 > L_{1-2} \geq b_2$ (при $b_2 > b_1$) или $L_{1-2} < 3a_1$ (при $a_1 < a_2$) или $L_{1-2} < 3a_2$ (при $a_2 < a_1$);
 $3b_1 > L_{1-3} \geq b_1$ (при $b_1 > b_3$) или $3b_3 > L_{1-3} \geq b_3$ (при $b_3 > b_1$) или $L_{1-3} < 3a_3$ (при $a_3 < a_1$) или $L_{1-3} < 3a_1$ (при $a_2 < a_3$);
 $3b_2 > L_{2-3} \geq b_2$ (при $b_2 > b_3$) или $3b_3 > L_{2-3} \geq b_3$ (при $b_3 > b_2$) или $L_{2-3} < 3a_2$ (при $a_2 < a_3$) или $L_{2-3} < 3a_3$ (при $a_3 < a_2$).

Внешний контур скопления (рисунок 1.4,б) – контур, ограниченный внешними краями включений, входящих в скопление, и касательными линиями, соединяющими указанные края.

Максимальный размер скопления А (рисунок 1.4,б) – наибольшее расстояние между двумя соседними точками внешнего контура скопления.

Максимальная ширина скопления В (рисунок 1.4,б) – наибольшее расстояние между двумя точками внешнего контура скопления, измеренное в направлении, перпендикулярном максимальному размеру скопления.

Скопление одиночное (рисунок 1.5) – скопление, минимальное расстояние L от внешнего контура которого до внешнего контура любого другого соседнего скопления или включения не менее трехкратной максимальной ширины каждого из двух рассматриваемых скоплений (или скопления и включения), но не менее трехкратного максимального размера скопления (включения) с меньшим значением этого показателя (из двух рассматриваемых).

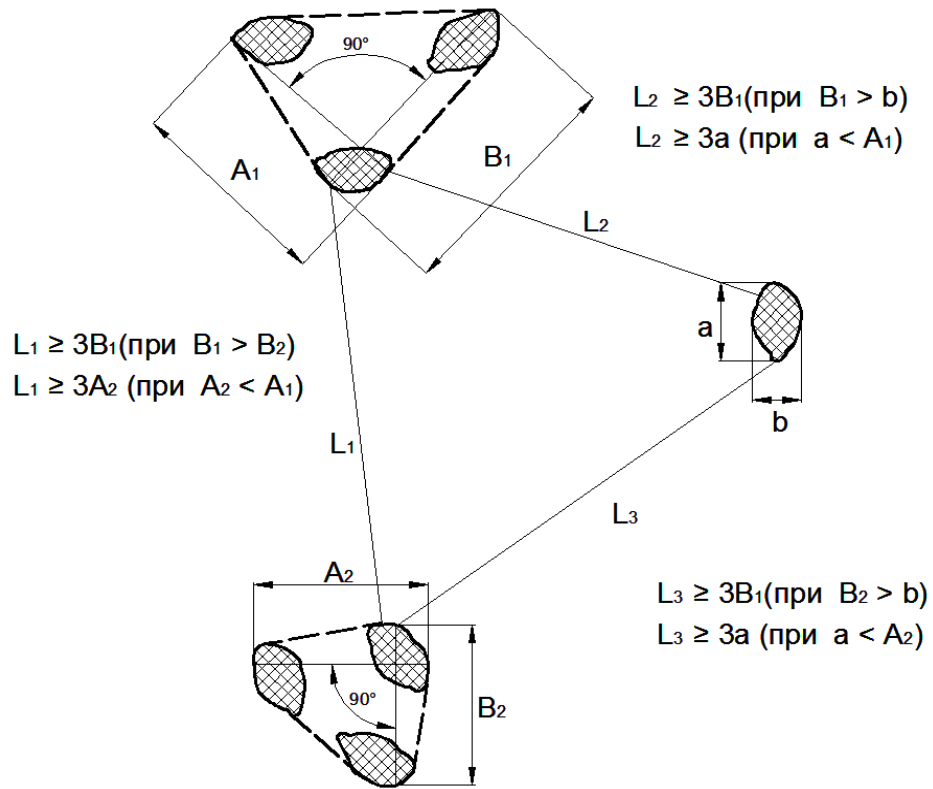


Рис. 1.5. Одиночные скопления

Группа включений (рисунок 1.6) – два или несколько включений, минимальное расстояние между краями которых менее максимальной ширины хотя бы одного из двух рассматриваемых соседних включений; внешний контур рассматриваемой группы включений ограничивается внешними краями включений, входящих в рассматриваемую группу, и касательными линиями, соединяющими указанные края.

Недопустимые включения и скопления - одиночные включения (скопления), превышающие установленные нормы по размерам, количеству или суммарной приведенной площади.

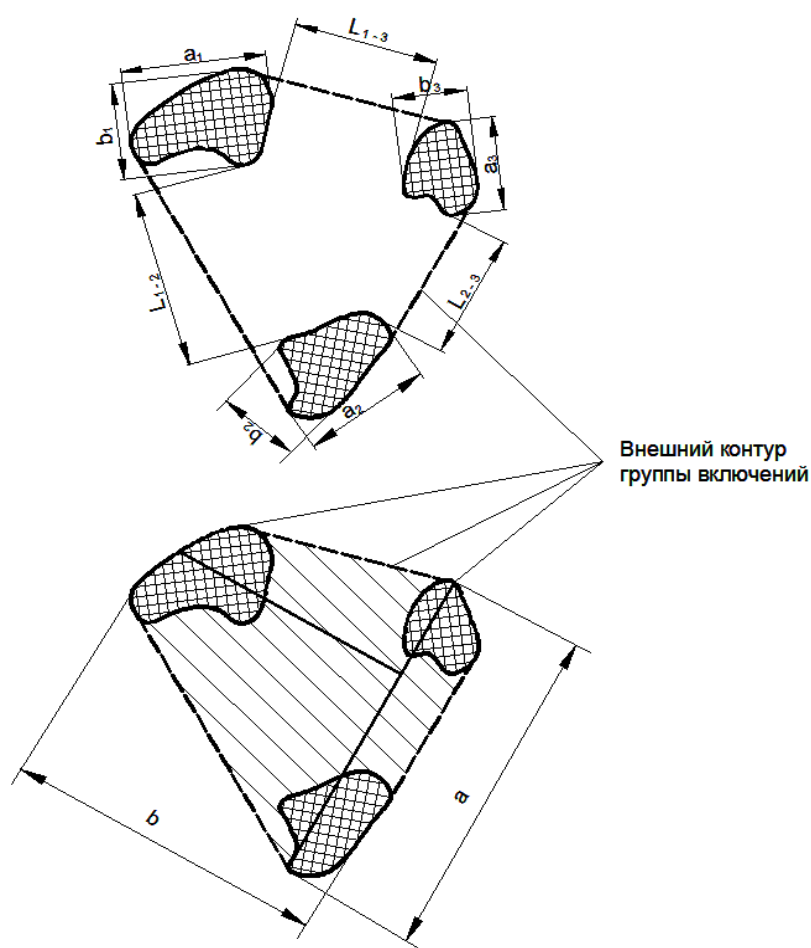


Рис. 1.6. Группа включений.

(a — максимальный размер группы включений;
 b — максимальная ширина группы включений):

$$L_{1-2} < b_1 \text{ (при } b_1 > b_2) \text{ или } L_{1-2} < b_2 \text{ (при } b_2 > b_1);$$

$$L_{1-3} < b_1 \text{ (при } b_1 > b_3) \text{ или } L_{1-3} < b_3 \text{ (при } b_3 > b_1);$$

$$L_{2-3} < b_2 \text{ (при } b_2 > b_3); L_{2-3} < b_3 \text{ (при } b_3 > b_2).$$

19. **Смещение кромок** — несовпадение уровней расположения свариваемых (сваренных) деталей в стыковых сварных соединениях.

20. **Суммарная приведенная площадь включений и скоплений** (при радиографическом контроле) — сумма приведенных площадей отдельных одиночных мелких включений и одиночных скоплений.

21. **Углубление между валиками** — продольная впадина между двумя соседними валиками (оценивается по максимальной глубине).

22. **Чешуйчатость** — поперечные или округлые (при автоматической сварке под флюсом — удлиненно-округлые) углубления на поверхности валика,

образовавшиеся вследствие неравномерности затвердевания металла сварочной ванны (оценивается по максимальной глубине).

23. **Ширина шва** – расстояние между краями поверхности сварного шва в одном поперечном сечении.

24. **Шлаковое включение** – заполненная шлаком полость в металле шва или в наплавленном металле.

25. **Эквивалентная площадь несплошности** (при ультразвуковом контроле) – площадь плоскодонного отражателя, расположенного на том же расстоянии от поверхности ввода, что и реальная несплошность и создающего такой же по амплитуде сигнал.

В настоящих Правилах не приводятся определения общепринятых технических терминов, а также терминов, установленных в федеральных законах, а также в федеральных нормах и правилах в области использования атомной энергии.

ПРИЛОЖЕНИЕ № 2
к федеральным нормам и правилам в
области использования атомной
энергии «Правила контроля металла
оборудования и трубопроводов
атомных энергетических установок
при изготовлении и монтаже»,
утвержденным приказом Федеральной
службы по экологическому,
технологическому и атомному надзору
от «__» _____ 20__ г. № _____

Контроль сварных соединений
вварки труб в трубные доски и в коллекторы

1. Методы и объем неразрушающего контроля сварных соединений вварки труб в трубные доски и в коллекторы оборудования приведены в таблице № 2.1. Сварные соединения выполнены дуговой сваркой,

Таблица № 2.1

Категория сварного соединения	Объем контроля, %						
	визуального и измерительного	капиллярного или магнитопорошкового		радиографического		контроль герметичности	
		$D_n \leq 16,0$ мм	$D_n > 16,0$ мм	$D_n \leq 16,0$ мм	$D_n > 16,0$ мм	$D_n \leq 16,0$ мм	$D_n > 16,0$ мм
I, Ин, Пна	100	100	100	-	100	100	100
II, IIa, Пнв, Пнс	100	50	50	-	50	100	в соответствии с конструкторской документацией
IIв, IIIa	100	25	-	-	25	100	
IIIв	100	10	-	-	10	100	
IIIс	100	-	-	-	-	-	-

Примечание. D_n - номинальный диаметр трубы.

Радиографический контроль выполняется на сварных соединениях с минимальной глубиной проплавления (от зеркала трубной доски или коллектора) не менее 2,5 мм.

2. Для сварных соединений I и Ин категорий вварки стальных труб в трубные доски и в коллекторы оборудования должны выполняться следующие требования:

а) вварка труб в трубные доски и в коллекторы (кроме выполнения ремонтов) должна проводиться на специальных автоматизированных установках;

б) контроль герметичности проводится гелиевыми течеискателями;

в) должно быть выполнено металлографическое исследование контрольных сварных соединений, выполняемых для каждой установки в начале каждой смены (число сварных соединений не менее двух, отбор проб не менее чем из четырех сечений каждого соединения).

3. Методы и объем неразрушающего контроля сварных соединений вварки труб из титановых сплавов в трубные доски и в коллекторы оборудования приведены в таблице № 2.2.

Таблица № 2.2

Категория сварных соединений	Объем контроля, %		
	визуального и измерительного	радиографического	капиллярного
I, IIa	100	100	100
IIb		50	
IIIa		25	
IIIb		10	
IIIc		-	
Примечание. Ультразвуковой контроль и контроль герметичности выполняются при наличии требований в конструкторской документации.			

4. Объем металлографических исследований сварных соединений вварки труб из титановых сплавов в трубные доски и в коллекторы устанавливается конструкторской документацией.

5. Радиографический или ультразвуковой контроль в соответствии с таблицей № 2.2 настоящего приложения выполняется на сварных соединениях с минимальной глубиной проплавления (от зеркала трубной доски или коллектора) не менее 2,5 мм и внутренним диаметром трубы не менее 15,0 мм.

ПРИЛОЖЕНИЕ № 3
к федеральным нормам и правилам в
области использования атомной
энергии «Правила контроля металла
оборудования и трубопроводов
атомных энергетических установок
при изготовлении и монтаже»,
утвержденным приказом Федеральной
службы по экологическому,
технологическому и атомному надзору
от «__» _____ 20__ г. № _____

**Неразрушающий контроль наплавленных уплотнительных и
направляющих поверхностей**

1. Контроль наплавки уплотнительных и направляющих поверхностей должен проводиться до и после механической обработки.

До механической обработки должен быть проведен визуальный и измерительный контроль.

После механической обработки наплавленные поверхности должны быть подвергнуты визуальному, измерительному, капиллярному контролю и измерению твердости. Контроль указанными методами должен проводиться:

а) визуальный контроль – на всех наплавленных поверхностях по всей площади, включая боковые поверхности зоны сплавления с основным металлом;

б) капиллярный контроль – на всех наплавленных уплотнительных рабочих поверхностях по всей площади, включая боковые поверхности зоны сплавления с основным металлом;

в) измерительный контроль и измерение твердости – в соответствии с технологической документацией.

Визуальный и измерительный контроль

2. Трещины, отслоения, прожоги, свищи, наплывы, усадочные раковины, подрезы, непровары, скопления, неодионые включения, выявленные при визуальном контроле, не допускаются.

На наплавленных поверхностях титановых сплавов не допускаются соломенные, коричневые или синие цвета побежалости.

На уплотнительных поверхностях не допускаются округлые одиночные включения, размеры или количество которых превышают допустимые, указанные в таблице № 3.1; фиксации подлежат только округлые одиночные включения с максимальным размером свыше 0,2 мм. Включения с наибольшим размером до 0,2 мм не учитываются.

Подлежащие фиксации включения не допускаются (вне зависимости от размеров и количества), если:

- а) они расположены на расстоянии менее 2,5 мм от границ рабочей поверхности;
- б) хотя бы два включения расположены на одной радиальной линии (при кольцевом уплотнении) или на одной образующей (при конусном уплотнении).

Таблица № 3.1

Номинальная ширина поверхности, мм	Максимально допустимый размер включения, мм	Максимально допустимое количество включений							
		На любых 100,0 мм протяженности поверхности	На всей протяженности поверхности при Ду, мм						
			до 65	до 100	до 150	до 250	до 400	до 600	более 600
До 5,0		не допускаются (с учетом требований по фиксации несплошностей)							
До 10,0 включительно	0,5	1	1	2	3	4	5	6	7
До 15,0 включительно	0,6	2	2	3	4	5	6	7	8
До 25,0 включительно	0,8	2	3	4	5	6	7	8	9
До 35,0 включительно	1,0	3	4	5	6	7	8	9	10
До 50,0 включительно	1,2	3	5	6	7	8	9	10	12
Более 50,0	1,5	4	6	7	8	9	10	12	15
Примечание. Ду - диаметр условного прохода									

3. На направляющих поверхностях не допускаются округлые одиночные включения с максимальным размером свыше 1,5 мм, а также указанные включения с максимальным размером свыше 0,2 до 1,5 мм включительно при их количестве более 4 на любых 20,0 см² наплавленной поверхности.

4. Для уплотнительных и прилегающих к ним боковых наплавленных поверхностей, протяженностью не кратной 100,0 мм, нормы по количеству

допустимых включений должны быть пропорционально изменены. Дробное количество допускаемых включений округляется до ближайшего целого числа.

Для направляющих и прилегающих к ним боковых наплавленных поверхностей площадью не кратной $20,0 \text{ см}^2$ нормы по количеству допустимых включений должны быть пропорционально изменены. Дробное количество допускаемых включений округляется до ближайшего целого числа.

Капиллярный контроль

5. При капиллярном контроле оценка качества наплавленных поверхностей может проводиться как по индикаторным следам, так и по фактическим характеристикам выявленных несплошностей после удаления проявителя в зоне зафиксированных индикаторных следов.

6. При контроле по индикаторным следам качество наплавленных поверхностей считается удовлетворительным при одновременном соблюдении следующих условий:

а) все индикаторные следы являются округлыми, линейные индикаторные следы отсутствуют;

б) наибольший размер каждого индикаторного следа не превышает трехкратной величины норм, приведенных в пунктах 2, 3, 4 настоящего приложения для одиночных включений;

в) количество индикаторных следов не превышает норм, приведенных в пунктах 2, 4 настоящего приложения для одиночных включений;

г) индикаторные следы являются одиночными (минимальное расстояние между краями двух любых округлых индикаторных следов меньше максимального размера большего из двух рассматриваемых следов).

Округлые индикаторные следы с наибольшим размером до 0.6 мм включительно не учитываются.

7. Несплошности, не удовлетворяющие нормам пункта 6 настоящего приложения по индикаторным следам, должны быть подвергнуты контролю по фактическим характеристикам.

Оценку допустимости фактических размеров, расположения и количества несплошностей допускается проводить по нормам пунктов 2, 3, 4 настоящего приложения. Результаты контроля являются окончательными

Измерение твердости

8. Твердость наплавленных поверхностей после термической обработки должна соответствовать значениям, приведенным в приложении № 6 к настоящим Правилам.

9. Верхний допустимый предел устанавливается конструкторской и технологической документацией в зависимости от объема наплавленного металла и режимов термической обработки.

10. Измерения твердости проводят в соответствии с требованиями ГОСТ 9013.

Допускается отклонение значений твердости при отдельных замерах от соответствующих установленных норм, но не более, чем на 8% для наплавки в два слоя.

11. Минимальное количество замеров для каждого вида (типа) арматуры должно быть не менее:

а) двух для арматуры с номинальным диаметром до 65,0 мм включительно;

б) трех для арматуры с номинальным диаметром более 65,0 до 150,0 мм включительно;

в) пяти для арматуры с номинальным диаметром более 150,0 до 400,0 мм включительно;

г) восьми для арматуры с номинальным диаметром более 400,0 до 600,0 мм включительно;

д) десяти для арматуры с номинальным диаметром более 600,0 мм.

12. При получении неудовлетворительных результатов измерения твердости наплавленных поверхностей допускается проведение повторных испытаний с удвоенным количеством замеров. Результаты повторных испытаний являются окончательными.

13. На деталях с наплавленными поверхностями, доступными для замеров твердости, контроль проводят непосредственно на рабочих поверхностях наплавленного металла после предварительной механической обработки с припуском на окончательную механическую обработку не более 0,5 мм.

14. На деталях с наплавленными поверхностями, недоступными для замеров твердости, контроль проводят на контрольных образцах, идентичных контролируемым производственным наплавленным деталям по марке основного металла, подготовке под наплавку, способу наплавки, партии наплавочных материалов, технологии выполнения наплавки и термической и механической обработки.

Контроль качества наплавки уплотнительных поверхностей деталей арматуры из титановых сплавов

15. Геометрические размеры наплавки необходимо контролировать непосредственно после наплавки перед термообработкой.

16. Визуальный контроль проводится после наплавки и после механической обработки с целью выявления пор и вольфрамовых включений на поверхности наплавленного металла, а также трещин на поверхности наплавленного металла и в зоне термического влияния. На наплавленном металле и в зоне термического влияния трещины не допускаются. На окончательно обработанной поверхности не допускаются вольфрамовые включения, а также поры, размеры и количество которых превышают значения таблицы № 3.2.

Таблица № 3.2

Диаметр наплавки, мм	Допускаемый размер пор, мм, не более	Допускаемое количество пор, шт., не более
До 50,0 включительно	Диаметр 0,3 Глубина 0,2	1
Более 50,0 до 100,0 включительно		2
Более 100,0		3

17. Капиллярный контроль проводится после предварительной и после окончательной механической обработки с целью выявления трещин и пор, не обнаруженных при визуальном осмотре.

18. Измерения твердости наплавленного металла проводят непосредственно на уплотнительной поверхности после предварительной механической обработки. Плоскость, на которой проводится измерение твердости должна иметь припуск 1,5 – 2,0 мм, либо на образцах-свидетелях, наплавленных вместе со штатными изделиями той же партией присадочного материала, на тех же режимах и на том же оборудовании. Измерения проводятся на механически обработанной поверхности при высоте наплавленного металла не менее 4,0 мм. Твердость наплавленного металла измеряют по Виккерсу в соответствии с требованиями ГОСТ 2999. Количество измерений – не менее 10. Твердость наплавленного металла должна составлять 350 – 430 Н_V. Из 10 измерений допускается не более 3 выбросов. При большем количестве выбросов количество измерений удваивается, но допускается не более 6 выбросов. В случае неудовлетворительных результатов наплавленные детали бракуются.

ПРИЛОЖЕНИЕ № 4
к федеральным нормам и правилам в
области использования атомной
энергии «Правила контроля металла
оборудования и трубопроводов
атомных энергетических установок
при изготовлении и монтаже»,
утвержденным приказом Федеральной
службы по экологическому,
технологическому и атомному надзору
от «__» _____ 20__ г. № _____

**Оценка качества по результатам неразрушающего контроля сварных
соединений и наплавленных поверхностей**
Визуальный и измерительный контроль

1. Трещины, отслоения, прожоги, свищи, наплывы, усадочные раковины, подрезы, непровары, скопления, неодиночные включения, выявленные при визуальном контроле, не допускаются. На поверхностях сварных соединений титановых сплавов не допускаются соломенные, коричневые или синие цвета побежалости.

2. Нормы допустимости одиночных поверхностных включений для сварных соединений и предварительно наплавленных кромок деталей из стали и железоникелевых сплавов приведены в таблице № 4.1.

Таблица № 4.1

Номинальная толщина сварных (наплавленных) деталей, мм	Допускаемый наибольший размер включения в сварных соединениях (наплавках) категорий, мм					Максимально допускаемое число включений на любых 100,0 мм протяженности сварного соединения (наплавки) категорий				
	Ин	Пн	I	II	III	Ин	Пн	I	II	III
До 2,0 включительно	-	-	-	-	0,3	-	-	-	-	2
Более 2,0 до 3,0 включительно	-	-	-	0,3	0,4	-	-	-	2	3
Более 3,0 до 4,0 включительно	-	-	0,3	0,4	0,5	-	-	2	3	4
Более 4,0 до 5,0 включительно	-	0,3	0,4	0,5	0,6	-	2	2	3	4
Более 5,0 до 6,0 включительно	0,3	0,4	0,5	0,6	0,8	2	2	2	3	4
Более 6,0 до 8,0 включительно	0,4	0,5	0,6	0,8	1,0	2	2	3	4	5
Более 8,0 до 10,0 включительно	0,5	0,6	0,8	1,0	1,2	2	3	3	4	5
Более 10,0 до 15,0 включительно	0,6	0,8	1,0	1,2	1,5	3	3	3	4	5
Более 15,0 до 20,0 включительно	0,8	1,0	1,2	1,5	2,0	3	3	4	5	6
Более 20,0 до 40,0 включительно	1,0	1,2	1,5	2,0	2,0	3	4	4	5	6
Более 40,0 до 100,0 включительно	1,2	1,5	1,5	2,0	2,5	4	4	5	6	7
Более 100,0 до 200,0 включительно	1,5	1,5	1,5	2,0	2,5	4	5	6	7	8
Более 200,0	1,5	1,5	1,5	2,0	2,5	5	6	7	8	9

Примечание. Включения с наибольшим фактическим размером до 0,2 мм не учитываются.

3. Нормы допустимости высоты (глубины) углубления между валиками и чешуйчатости их поверхности для сварных соединений деталей из стали и железоникелевых сплавов приведены в таблице № 4.2.

Таблица № 4.2

Номинальная толщина сварных (наплавленных) деталей, мм	Максимальный линейный размер для категорий сварных соединений, мм		
	I, In, Pn	II	III
До 2,0 включительно	0,3	0,4	0,6
Более 2,0 до 4,0 включительно	0,4	0,6	0,8
Более 4,0 до 6,0 включительно	0,6	0,8	1,0
Более 6,0 до 10,0 включительно	0,8	1,0	1,2
Более 10,0 до 15,0 включительно	1,0	1,2	1,5
Более 15,0	1,2	1,5	2,0

4. На поверхности антикоррозионного покрытия допускаются одиночные включения размером не более 1,0 мм, если их число на любом участке размером 100,0×100,0 мм не превышает четырех.

5. На поверхности усиливающих наплавов допускаются одиночные включения с максимальным размером не более 1,0 мм, если их число на любом участке площадью 25,0 см² не превышает пяти.

6. На визуальный контроль поверхностях антикоррозионного покрытия и усиливающих наплавов распространяется примечание таблицы № 4.1.

На поверхностях антикоррозионного покрытия и усиливающих наплавов высота (глубина) углубления между валиками не должна превышать 1,0 мм, а чешуйчатость – 0,5 мм.

При автоматической дуговой наплавке лентой на поверхностях антикоррозионного покрытия и усиливающих наплавов допускается несовпадение высоты двух соседних валиков в местах их сопряжения на величину, не превышающую 2,0 мм.

7. Формы и размеры конструктивных элементов выполненных швов (ширина и высота выпуклости шва, минимальное расстояние от края выпуклости шва до линии сплавления предварительной наплавки с основным металлом) должны удовлетворять требованиям федеральных норм и правил в области использования атомной энергии, регламентирующих сварку и наплавку оборудования и трубопроводов атомных энергетических установок.

8. При сварке поворотных стыков трубных деталей из стали без подкладных колец допускается сплошная или прерывистая вогнутость корня шва с внутренней стороны, размеры которой не превышают значения, приведенные в таблице № 4.3.

Таблица № 4.3

Номинальная толщина стенки сваренных труб (деталей), мм	Допускаемая высота (глубина) вогнутости корня шва, мм
От 1,0 до 1,8 включительно	0,2
Более 1,8 до 2,8 включительно	0,4
Более 2,8 до 4,0 включительно	0,6
Более 4,0 до 6,0 включительно	0,8
Более 6,0 до 8,0 включительно	1,0
Более 8,0 до 12,0 включительно	1,2
Более 12,0	1,5
Примечание. Для сварных соединений Шв и Шс категорий допускается увеличение высоты (глубины) вогнутости в 1,5 раза.	

9. При сварке неповоротных стыков труб из стали без подкладных колец допускается вогнутость корня шва с внутренней стороны, размеры которой не превышают значения, приведенные в таблице № 4.4.

Таблица № 4.4

Номинальная толщина стенки сваренных труб (деталей), S, мм	Допускаемая максимальная высота (глубина) вогнутости корня шва, мм
От 1,0 до 1,8 включительно	0,4
Более 1,8 до 2,8 включительно	0,6
Более 2,8 до 4,0 включительно	0,8
Более 4,0 до 6,0 включительно	1,0
Более 6,0 до 8,0 включительно	1,2
Более 8,0	0,15S, но не более 1,6 мм при условии увеличения усиления шва на 1,0 мм от номинального размера
Примечание. Для сварных соединений Шв и Шс категорий допускается увеличение высоты (глубины) вогнутости в 1,5 раза.	

10. Размеры сплошной или прерывистой выпуклости корня шва при односторонней сварке стальных труб без подкладных колец должны удовлетворять нормам, приведенным в таблице № 4.5.

Таблица № 4.5

Номинальный внутренний диаметр трубы, мм	Размер выпуклости (не более), мм
До 25,0 включительно	1,5
Более 25,0 до 150,0 включительно	2,0
Более 150,0	2,5

11. При измерениях толщины наплавленного антикоррозионного покрытия или предварительной наплавки на кромках деталей допустимые западания между валиками не учитываются.

12. Нормы допустимости одиночных поверхностных включений и отклонений от геометрических размеров сварных соединений деталей и сборочных единиц из алюминиевых сплавов приведены в таблице № 4.6.

Таблица № 4.6

Наименование	Категория сварного соединения	Номинальная толщина и диаметр сваренных деталей, мм	Размер несплошности, мм	Число несплошностей, их суммарная протяженность
Подрезы основного металла	I, II, III	все толщины	не допускается	
			0,1 S, но не более 0,5	10 % длины контролируемого сварного шва с длиной отдельных участков не более 50,0 мм на любых 100,0 мм контролируемого участка
Западания между валиками и основным металлом, бугристость и чешуйчатость	I, II, III	все толщины	0,1 S, но не более 0,8	—*
		до 10,0 включительно	не более 1,0	
	II, III	более 10,0 до 20,0 включительно	не более 1,2	
		более 20,0	не более 1,5	
Включения вольфрамовые	I, II, III	все толщины	0,1 S, но не более 2,0	1 на каждые 100,0 мм шва
			0,1 S	3 на каждые 100,0 мм шва
Вогнутость корня шва при сварке поворотных стыков труб без подкладных колец	I, II, III	более 1,0 до 2,0 включительно	не более 0,2	—*
		более 2,0 до 3,0 включительно	не более 0,4	
		более 3,0 до 4,0 включительно	не более 0,6	
		более 4,0 до 6,0 включительно	не более 0,8	
		более 6,0 до 8,0 включительно	не более 1,0	
		более 8,0 до 12,0 включительно	не более 1,2	
Вогнутость корня шва при сварке неповоротных стыков труб без подкладных колец	I, II, III	более 1,0 до 2,0 включительно	не более 0,4	—*
		более 2,0 до 3,0 включительно	не более 0,6	
		более 3,0 до 4,0 включительно	не более 0,8	
		более 4,0 до 6,0 включительно	не более 1,0	
		более 6,0 до 8,0 включительно	не более 1,2	
		более 8,0	0,15 S, но не более 1,6 мм при условии увеличения усиления шва на 1,0 мм от номинального	
Выпуклость корня шва при односторонней сварке труб без подкладных колец	I, II, III	Ду до 25,0	не более 1,5	—*
		Ду более 25,0 до 150,0	не более 2,0	
		Ду более 150,0	не более 2,5	
Примечания: * не регламентируется. 1. S - минимальная номинальная толщина сварных деталей. 2. Ду – условный диаметр труб.				

13. Нормы оценки качества сварных соединений I – III категорий деталей и сборочных единиц из титановых сплавов по результатам визуального и измерительного контроля приведены в таблице № 4.7.

Таблица № 4.7

Сварное соединение		Поверхностные несплошности, мм					
Номинальная толщина элемента, мм	Категория	Радиус перехода R, мм не менее	Подрезы зоны сплавления		Западания между валиками и чешуйчатость, не более	Размеры формирования корня шва, не более	
			глубина не более	ширина		вогнутость	превышение выпуклости
До 5,0 включительно	I, II	12	0,5	1,0	0,5	0,5	1,0
	III	6	1,0	1,5	$0,5q \leq 1,0$	1,0	1,5
Более 5,0 до 12,0 включительно	I, II	12	0,5	1,0	$0,5q \leq 1,0$	1,0	1,5
	III	6	1,0	1,5	$0,5q \leq 1,0$	1,5	2,0
Более 12,0	I, II	12	0,5	1,0	$0,5q \leq 1,5$	1,5	2,0
	III	6	1,0	1,5	$0,5q \leq 2,0$	2,0	3,0

Примечание. q – высота выпуклости шва.

14. Выявленные при визуальном и измерительном контроле несплошности, размеры которых превышают допустимые, должны быть исправлены до проведения контроля другими методами.

Контроль прогонкой металлическим калибром (шариком)

15. Результаты контроля прогонкой металлическим калибром (шариком) считаются удовлетворительными, если калибр (шарик) заданного конструкторской документацией диаметра проходит через контролируемое сварное соединение.

Контроль герметичности

16. Качество сварного соединения считается удовлетворительным, если в процессе испытаний не будут обнаружены натекание или утечка, превышающие нормы оценки качества соответствующего класса герметичности, установленного конструкторской документацией.

Капиллярный контроль

17. Оценка качества сварных соединений и наплавленных поверхностей при капиллярном контроле может проводиться по индикаторным следам и по фактическим характеристикам выявленных несплошностей после удаления проявителя в зоне зафиксированных индикаторных следов.

18. При капиллярном контроле по индикаторным следам качество сварного соединения или наплавленной поверхности считается удовлетворительным при одновременном соблюдении следующих условий:

- а) индикаторные следы являются одиночными;
- б) линейные индикаторные следы отсутствуют;
- в) наибольший размер каждого индикаторного следа не превышает более чем в три раза значений, приведенных в пунктах 2 и 4 настоящего приложения для одиночных включений;
- г) число индикаторных следов не превышает значений, приведенных в пунктах 2 и 4 настоящего приложения для одиночных включений.

19. Индикаторные следы считаются одиночными, если минимальное расстояние от края каждого из них до края любого другого соседнего индикаторного следа не менее максимального размера индикаторного следа с меньшим значением этого показателя.

20. Округлые индикаторные следы с наибольшим размером до 0,6 мм включительно не учитываются вне зависимости от номинальной толщины сваренных (наплавленных) деталей.

21. Несплошности, не удовлетворяющие требованиям пункта 18 настоящего приложения, допускается подвергать контролю по фактическим характеристикам, результаты которого являются окончательными.

22. Оценка качества сварного соединения и наплавленной поверхности при проведении капиллярного контроля по фактическим характеристикам выявленных несплошностей должна проводиться в соответствии с требованиями пунктов 1, 2 и 4 настоящего приложения.

Магнитопорошковый контроль

23. Нормы оценки качества при магнитопорошковом контроле принимаются по нормам при визуальном контроле, установленным в пунктах 1, 2 настоящего приложения. Допускается оценивать выявленные несплошности, выходящие на поверхность, по их фактическим характеристикам после удаления суспензии или порошка.

24. При выявлении недопустимых индикаций допускается проведение капиллярного контроля соответствующих зон. При положительных результатах контроля проводится зашлифовка металла на глубину до 1,0 мм (при условии обеспечения минимально допустимой толщины металла) и последующий повторный магнитопорошковый контроль, результаты которого являются окончательными.

Радиографический контроль

25. Качество сварного соединения (или наплавленной поверхности) деталей и сборочных единиц считается удовлетворительным, если при контроле не обнаружены трещины, непровары, а также не удовлетворяющие требованиям настоящих Правил включения, вогнутость или выпуклость корня шва.

26. Если вогнутость или превышение проплавления корня шва проверены при измерительном контроле, их оценка при радиографическом контроле не проводится.

27. Нормы допустимых одиночных включений и скоплений для сварных соединений (кроме In и Pn категорий) приведены в таблице № 4.8.

Таблица № 4.8

Номинальная толщина сваренных деталей в месте сварки, мм	Требуемая чувствительность контроля, мм, не более	Одиночные включения и скопления				Одиночные крупные включения		
		Допускаемый наибольший размер		Допускаемое число включений и скоплений на любом участке сварного соединения длиной 100,0 мм	Допускаемая суммарная приведенная площадь включений и скоплений на любом участке сварного соединения длиной 100,0 мм	Допускаемые		Допускаемое число на любом участке сварного соединения длиной 100,0 мм
		включения, мм	скопления, мм			наибольший размер, мм	наибольшая ширина, мм	
1	2	3	4	5	6	7	8	9
Сварные соединения I категории								
Более 1,0 до 1,5 включительно	0,10	0,2	0,3	10	0,15	3,0	0,2	1
Более 1,5 до 2,0 включительно	0,10	0,3	0,4	10	0,3	3,0	0,3	1
Более 2,0 до 2,5 включительно	0,10	0,4	0,6	10	0,6	3,0	0,4	1
Более 2,5 до 3,0 включительно	0,10	0,5	0,8	10	1,0	3,0	0,5	1
Более 3,0 до 4,5 включительно	0,10	0,6	1,0	10	1,4	3,0	0,6	1
Более 4,5 до 6,0 включительно	0,20	0,8	1,2	11	2,5	3,0	0,8	1
Более 6,0 до 7,5 включительно	0,20	1,0	1,5	11	4,0	3,0	1,0	1
Более 7,5 до 10,0 включительно	0,20	1,2	2,0	12	5,5	3,5	1,2	1
Более 10,0 до 12,0 включительно	0,20	1,5	2,5	12	7,5	3,5	1,5	1
Более 12,0 до 14,0 включительно	0,30	1,5	2,5	13	9,0	4,0	1,5	1
Более 14,0 до 18,0 включительно	0,30	2,0	3,0	13	11,0	4,0	2,0	1
Более 18,0 до 21,0 включительно	0,30	2,0	3,0	14	14,0	4,0	2,0	1
Более 21,0 до 24,0 включительно	0,40	2,0	3,0	14	17,5	5,0	2,0	1
Более 24,0 до 27,0 включительно	0,40	2,5	3,5	15	20,0	5,0	2,5	2
Более 27,0 до 30,0 включительно	0,40	2,5	3,5	15	23,0	6,0	2,5	2
Более 30,0 до 35,0 включительно	0,50	2,5	4,0	16	26,0	6,0	2,5	2
Более 35,0 до 40,0 включительно	0,50	3,0	4,5	17	30,0	7,0	3,0	2
Более 40,0 до 45,0 включительно	0,60	3,0	4,5	18	34,0	8,0	3,0	2
Более 45,0 до 50,0 включительно	0,60	3,0	4,5	19	38,0	9,0	3,0	2
Более 50,0 до 55,0 включительно	0,60	3,0	4,5	20	42,0	10,0	3,0	2
Более 55,0 до 65,0 включительно	0,75	3,5	5,0	21	48,0	10,0	3,5	2
Более 65,0 до 75,0 включительно	0,75	3,5	5,0	22	56,0	10,0	3,5	2
Более 75,0 до 85,0 включительно	1,00	4,0	6,0	23	64,0	10,0	4,0	2
Более 85,0 до 100,0 включительно	1,00	4,0	6,0	24	72,0	10,0	4,0	2
Более 100,0 до 115,0 включительно	1,25	4,0	6,0	25	85,0	10,0	4,0	2
Более 115,0 до 125,0 включительно	1,25	5,0	7,0	25	100,0	10,0	5,0	2
Более 125,0 до 135,0 включительно	1,50	5,0	7,0	24	100,0	11,0	5,0	2
Более 135,0 до 150,0 включительно	1,50	5,0	7,0	24	115,0	11,0	5,0	2
Более 150,0 до 175,0 включительно	2,00	5,0	7,0	23	130,0	11,0	5,0	2
Более 175,0 до 200,0 включительно	2,00	5,0	8,0	23	150,0	11,0	5,0	2
Более 200,0 до 250,0 включительно	2,50	5,0	8,0	22	180,0	12,0	5,0	2
Более 250,0 до 300,0 включительно	3,00	6,0	9,0	21	220,0	12,0	6,0	2
Более 300,0 до 350,0 включительно	3,50	7,0	10,0	20	260,0	13,0	7,0	2
Более 350,0 до 400,0 включительно	4,00	8,0	12,0	19	300,0	13,0	8,0	2
Более 400,0 до 450,0 включительно	4,50	9,0	14,0	18	340,0	13,0	9,0	2
Более 450,0 до 500,0 включительно	5,00	10,0	15,0	17	380,0	14,0	10,0	2
Более 500,0 до 550,0 включительно	5,50	11,0	16,0	16	420,0	14,0	11,0	2
Более 550,0	6,00	12,0	18,0	15	460,0	14,0	12,0	2

1	2	3	4	5	6	7	8	9
Сварные соединения II категории								
Более 1,0 до 1,5 включительно	0,10	0,3	0,4	11	0,4	4,0	0,3	1
Более 1,5 до 2,0 включительно	0,10	0,4	0,6	11	0,6	4,0	0,4	1
Более 2,0 до 2,5 включительно	0,10	0,5	0,8	11	1,2	4,0	0,5	1
Более 2,5 до 3,5 включительно	0,10	0,6	1,0	11	1,7	4,0	0,6	1
Более 3,5 до 5,0 включительно	0,20	0,8	1,2	11	3,0	4,0	0,8	1
Более 5,0 до 6,5 включительно	0,20	1,0	1,5	12	4,5	4,0	1,0	2
Более 6,5 до 8,5 включительно	0,20	1,2	2,0	12	6,5	4,0	1,2	2
Более 8,5 до 10,0 включительно	0,20	1,5	2,5	13	8,5	4,0	1,5	2
Более 10,0 до 12,0 включительно	0,30	1,5	2,5	13	10,0	5,0	1,5	2
Более 12,0 до 15,0 включительно	0,30	2,0	3,0	14	12,0	5,0	2,0	2
Более 15,0 до 18,0 включительно	0,30	2,0	3,0	14	15,0	5,0	2,0	2
Более 18,0 до 21,0 включительно	0,40	2,5	3,5	15	18,0	6,0	2,5	2
Более 21,0 до 24,0 включительно	0,40	2,5	4,0	15	21,0	6,0	2,5	2
Более 24,0 до 28,0 включительно	0,50	3,0	4,5	16	24,0	7,0	3,0	2
Более 28,0 до 32,0 включительно	0,50	3,0	4,5	16	28,0	7,0	3,0	2
Более 32,0 до 38,0 включительно	0,60	3,0	4,5	18	32,0	8,0	3,0	2
Более 38,0 до 44,0 включительно	0,60	3,5	5,0	20	37,0	9,0	3,5	2
Более 44,0 до 52,0 включительно	0,75	3,5	5,0	21	43,0	10,0	3,5	2
Более 52,0 до 60,0 включительно	0,75	4,0	6,0	22	50,0	12,0	4,0	3
Более 60,0 до 70,0 включительно	1,00	4,0	6,0	23	58,0	12,0	4,0	3
Более 70,0 до 80,0 включительно	1,00	4,0	6,9	24	67,0	12,0	4,0	3
Более 80,0 до 100,0 включительно	1,25	4,0	6,0	25	81,0	12,0	4,0	3
Более 100,0 до 120,0 включительно	1,50	5,0	7,0	26	100,0	12,0	5,0	3
Более 120,0 до 140,0 включительно	1,75	5,0	7,0	25	115,0	12,0	5,0	3
Более 140,0 до 160,0 включительно	2,00	5,0	8,0	24	135,0	13,0	5,0	3
Более 160,0 до 200,0 включительно	2,50	6,0	9,0	24	160,0	13,0	6,0	3
Более 200,0 до 240,0 включительно	3,00	6,0	9,0	23	200,0	14,0	6,0	3
Более 240,0 до 280,0 включительно	3,50	7,0	10,0	22	235,0	14,0	7,0	3
Более 280,0	4,00	8,0	12,0	22	250,0	14,0	8,0	3
Сварные соединения III категории								
Более 1,0 до 2,0 включительно	0,10	0,4	0,6	12	0,8	5,0	0,5	2
Более 2,0 до 3,0 включительно	0,10	0,6	1,0	12	2,0	5,0	0,6	2
Более 3,0 до 4,0 включительно	0,20	0,8	1,2	12	3,5	5,0	0,8	2
Более 4,0 до 5,0 включительно	0,20	1,0	1,5	13	5,0	5,0	1,0	2
Более 5,0 до 6,5 включительно	0,20	1,2	2,0	13	6,0	5,0	1,2	3
Более 6,5 до 8,0 включительно	0,20	1,5	2,5	13	8,0	5,0	1,5	3
Более 8,0 до 10,0 включительно	0,30	1,5	2,5	14	10,0	5,0	1,5	3
Более 10,0 до 12,0 включительно	0,30	2,0	3,0	14	12,0	6,0	2,0	3
Более 12,0 до 14,0 включительно	0,40	2,0	3,0	15	14,0	6,0	2,0	3
Более 14,0 до 18,0 включительно	0,40	2,5	3,5	15	16,0	6,0	2,5	3
Более 18,0 до 22,0 включительно	0,50	3,0	4,0	16	20,0	7,0	3,0	3
Более 22,0 до 24,0 включительно	0,50	3,0	4,5	16	25,0	7,0	3,0	3
Более 24,0 до 28,0 включительно	0,60	3,0	4,5	18	25,0	8,0	3,0	3
Более 28,0 до 32,0 включительно	0,60	3,5	5,0	18	31,0	8,0	3,5	3
Более 32,0 до 35,0 включительно	0,60	3,5	5,0	20	35,0	9,0	3,5	3
Более 35,0 до 38,0 включительно	0,75	3,5	5,0	20	35,0	9,0	3,5	3
Более 38,0 до 44,0 включительно	0,75	4,0	6,0	21	41,0	10,0	4,0	3
Более 44,0 до 50,0 включительно	0,75	4,0	6,0	22	47,0	12,0	4,0	3
Более 50,0 до 60,0 включительно	1,00	4,0	6,0	23	55,0	14,0	4,0	4
Более 60,0 до 70,0 включительно	1,00	4,0	6,0	24	65,0	14,0	4,0	4
Более 70,0 до 85,0 включительно	1,25	5,0	7,0	25	78,0	14,0	5,0	4
Более 85,0 до 100,0 включительно	1,50	5,0	7,0	26	92,0	14,0	5,0	4
Более 100,0 до 130,0 включительно	2,00	5,0	8,0	27	115,0	14,0	5,0	4
Более 130,0 до 165,0 включительно	2,50	6,0	9,0	26	145,0	15,0	6,0	4
Более 165,0 до 200,0 включительно	3,00	6,0	9,0	25	160,0	15,0	6,0	4
Более 200,0 до 225,0 включительно	3,50	7,0	10,0	25	210,0	15,0	7,0	4
Более 225,0	4,00	8,0	12,0	24	230,0	16,0	8,0	4

28. В таблице № 4.8 требуемая чувствительность приведена для канавочных эталонов. При использовании проволочных эталонов величину чувствительности 0,30; 0,60; 0,75 и 1,5 мм допускается заменять на 0,32; 0,63; 0,80 и 1,6 мм соответственно.

29. Нормы допустимых одиночных включений и скоплений для сварных соединений In и Pn категорий деталей и сборочных единиц из стали приведены в таблице № 4.9.

Таблица № 4.9

Номинальная толщина сваренных деталей в месте сварки, мм	Требуемая чувствительность, мм	Допустимый наибольший размер включения или скопления, мм	Допустимое число включений и скоплений на любом участке сварного соединения длиной 100 мм	Допустимая суммарная приведенная площадь включений и скоплений на любом участке сварного соединения длиной 100 мм, мм ²
Сварные соединения In категории				
До 2 включительно	0,10	не допускаются	не допускаются	не допускаются
Более 2 до 3 включительно	0,10	не допускаются	не допускаются	не допускаются
Более 3 до 5 включительно	0,10	0,4	3	0,5
Более 5 до 8 включительно	0,20	0,5	3	1,0
Более 8 до 11 включительно	0,30	0,6	4	1,5
Более 11 до 14 включительно	0,30	0,8	4	2,0
Более 14 до 20 включительно	0,30	1,0	4	3,0
Более 20 до 26 включительно	0,40	1,2	4	4,5
Более 26 до 34 включительно	0,40	1,6	4	7,0
Более 34 до 45 включительно	0,50	2,0	5	12,0
Более 45 до 67 включительно	0,60	2,5	5	20,0
Более 67 до 90 включительно	1,00	3,0	5	27,0
Более 90 до 120 включительно	1,25	4,0	5	45,0
Более 120 до 200 включительно	1,50	5,0	5	75,0
Более 200	2,00	5,0	7	125,0
Сварные соединения Pn категории				
До 2 включительно	0,10	не допускаются	не допускаются	не допускаются
Более 2 до 3 включительно	0,10	0,4	5	0,6
Более 3 до 5 включительно	0,20	0,5	5	1,0
Более 5 до 8 включительно	0,20	0,6	5	1,5
Более 8 до 11 включительно	0,20	0,8	5	2,5
Более 11 до 14 включительно	0,30	1,0	6	4,0
Более 14 до 20 включительно	0,30	1,2	6	6,0
Более 20 до 26 включительно	0,40	1,5	6	9,0
Более 26 до 34 включительно	0,50	2,0	6	16,0
Более 34 до 45 включительно	0,60	2,5	7	25,0
Более 45 до 67 включительно	0,75	3,0	7	36,0
Более 67 до 90 включительно	1,00	4,0	7	64,0
Более 90 до 120 включительно	1,25	5,0	7	100,0
Более 120 до 200 включительно	1,50	5,0	8	125,0
Более 200	2,00	5,0	10	175,0

30. Включения, наибольший размер которых менее значений, указанных в графе «требуемая чувствительность» таблиц № 4.8, 4.9, не учитываются при подсчете количества включений и их суммарной приведенной площади и при рассмотрении расстояний между включениями (скоплениями).

При определении скопления учитываются любые включения, наибольший размер которых превышает 0,2 мм.

При номинальной толщине стенки сваренных деталей менее 1,0 мм нормы допустимости одиночных включений устанавливаются конструкторской документацией, которые не должны превышать значений, установленных в таблицах № 4.8, 4.9 для толщины 1,0 мм.

31. Любую совокупность включений (одиночных скоплений, групп включений), которая может быть вписана в прямоугольник с размерами сторон, не превышающими значений допускаемого максимального размера и допускаемой максимальной ширины одиночного крупного включения, необходимо рассматривать как одно сплошное включение.

32. Любую совокупность включений (одиночных скоплений, групп включений), которая может быть вписана в квадрат с размером стороны, не превышающим значения допускаемого максимального размера одиночного включения, необходимо рассматривать как одно сплошное включение.

33. При отсутствии одиночных крупных включений или при их количестве, менее допускаемого по нормам, приведенным в таблице № 4.8, вместо них могут быть допущены в соответствующем количестве одиночные включения и/или одиночные скопления допускаемых размеров без их учета при подсчете суммарной площади одиночных включений и одиночных скоплений.

34. Для сварных соединений (наплавленных кромок) протяженностью менее 100,0 мм нормы, приведенные в таблицах № 4.8, 4.9, по количеству и суммарной площади включений (скоплений) должны быть пропорционально уменьшены. Дробное количество допускаемых включений (скоплений) округляется до ближайшего целого числа.

35. При контроле предварительно наплавленных кромок требуемая чувствительность контроля и допустимые максимальные размеры одиночных включений и скоплений принимаются по нормам, приведенным в таблицах № 4.8, 4.9. Допустимое число и суммарная приведенная площадь одиночных включений и скоплений не должны превышать 50% приведенных в таблицах № 4.8, 4.9 величин.

36. Нормы оценки качества на высоту (глубину) вогнутости или проплавления корня шва принимаются в соответствии с пунктами 8, 9, 10 настоящего приложения.

37. При контроле сварных соединений с неполным проплавлением или с подкладными кольцами или на "усе" видимые на радиограмме конструкционные зазоры, в том числе заполненные затекшим шлаком или металлом, браковочным признаком не являются.

38. Нормы допустимости одиночных включений и скоплений для сварных соединений I, II, III категории деталей и сборочных единиц из алюминиевых сплавов приведены в таблице № 4.10.

Таблица № 4.10

Номинальная толщина свариваемых деталей, мм	Требуемая чувствительность контроля, мм, не более	Допустимый наибольший размер, мм		Предельная допустимая длина включений и скоплений для любого участка радиографического снимка длиной 100 мм, мм		
				категории сварных соединений		
		включения	скопления	I	II	III
От 3,0 до 5,0 включительно	0,1	1,0	1,8	4	6	10
Более 5,0 до 8,0 включительно	0,2	1,2	2,2	6	8	12
Более 8,0 до 12,0 включительно	0,3	1,5	2,5	8	10	15
Более 12,0 до 18,0 включительно	0,4	2,0	3,0	10	15	20
Более 18,0 до 25,0 включительно	0,5	2,5	4,0	12	18	24
Более 25,0 до 30,0 включительно	0,5	3,0	5,0	14	20	26

39. Нормы оценки качества сварных соединений деталей и сборочных единиц из титановых сплавов приведены в таблице № 4.11.

Таблица № 4.11

Номинальная толщина свариваемых деталей, мм	Категория сварного соединения	Допустимый размер отдельной несплошности (поры и включения), мм	Допустимая суммарная длина всех допустимых несплошностей	
			Для любого участка радиогаммы длиной 100,0 мм, мм	Для всей радиограммы, %
1	2	3	4	5
До 2,0 включительно	I, II	0,2	0,6	0,5
	III	0,4	2,5	2,5
Более 2,0 до 3,0 включительно	I, II	0,3	0,9	0,7
	III	0,6	4,5	4,0
Более 3,0 до 4,0 включительно	I, II	0,4	1,2	1,0
	III	0,8	5,6	5,0
Более 4,0 до 5,0 включительно	I, II	0,5	1,5	1,5
	III	1,0	7,0	7,0
Более 5,0 до 12,0 включительно	I, II	1,2	2,4	2,0
	III	1,5	9,0	9,0
Более 12,0 до 20,0 включительно	I, II	1,5	3,6	3,0
	III	2,0	13,0	13,0
Более 20,0 до 40,0 включительно	I, II	2,0	6,0	5,0
	III	3,5	15,0	15,0
Более 40,0 до 100,0 включительно	I, II	2,5	7,5	6,0
	III	4,5	25,0	25,0

Примечания.
1. При протяженности шва менее 100,0 мм контроль проводится по всей длине шва.
2. Скопления или цепочки пор, или включений не допускаются.

Ультразвуковой контроль

40. Нормы допустимости одиночных несплошностей при ультразвуковом контроле сварных соединений деталей и сборочных единиц с толщиной от 2,0 до 5,5 мм из сталей перлитного класса и/или из высокохромистых сталей приведены в таблице № 4.12.

Таблица № 4.12

Номинальная толщина сваренных деталей, мм	Браковочный уровень чувствительности от опорного углового отражателя в виде зарубки (ширина x высота), мм	Допустимое число фиксируемых одиночных несплошностей на любые 100 мм протяженности сварного соединения
От 2,0 до 2,5 включительно	1,0x0,4	4
Более 2,5 до 3,5 включительно	1,0x0,6	5
Более 3,5 до 4,0 включительно	1,0x0,8	5
Более 4,0 до 4,5 включительно	1,2x0,8	6
Более 4,5 до 5,0 включительно	1,2x1,0	6
Более 5,0 до 5,5 включительно	1,2x1,1	6

Примечания:
1. Приведенный в таблице браковочный уровень чувствительности установлен применительно к контролю с использованием стандартного отражателя в виде зарубки.
2. Допускается контроль по другим отражателям при условии обеспечения идентичности результатов контроля.
3. Контрольный уровень чувствительности (уровень фиксации) достигается увеличением чувствительности дефектоскопа на 6 дБ по сравнению с браковочным уровнем.
4. Допуск на размеры стандартного углового отражателя при изготовлении не должен превышать $\pm 10\%$, перпендикулярность отражающей поверхности зарубки – $90 \pm 1,0^\circ$.

41. Нормы допустимости одиночных несплошностей при ультразвуковом контроле сварных соединений деталей и сборочных единиц с толщиной более 5,5 мм из сталей перлитного класса и/или из высокохромистых сталей приведены в таблице № 4.13.

Таблица № 4.13

Номинальная толщина сваренных деталей, мм	Эквивалентная площадь одиночных несплошностей, мм ²						Допустимое число фиксируемых одиночных несплошностей на любые 100,0мм протяженности сварного соединения		
	Минимально фиксируемая			Максимально допустимая					
	Категория сварного соединения								
	I, II, III	II	III	I, II, III	II	III	I, II, III	II	III
От 5,5 до 10,0 включительно	2,0	2,5	3,5	4,0	5,0	7,0	4,0	5,0	7,0
Более 10,0 до 20,0 включительно	2,0	2,5	3,5	4,0	5,0	7,0	5,0	6,0	8,0
Более 20,0 до 40,0 включительно	2,0	2,5	3,5	4,0	5,0	7,0	6,0	7,0	9,0
Более 40,0 до 60,0 включительно	2,5	3,5	5,0	5,0	7,0	10,0	7,0	8,0	10,0
Более 60,0 до 80,0 включительно	3,5	5,0	7,5	7,0	10,0	15,0	7,0	9,0	11,0
Более 80,0 до 100,0 включительно	5,0	7,5	10,0	10,0	15,0	20,0	7,0	9,0	11,0
Более 100,0 до 120,0 включительно	5,0	7,5	10,0	10,0	15,0	20,0	8,0	10,0	12,0
Более 120,0 до 200,0 включительно	7,5	10,0	15,0	15,0	20,0	30,0	8,0	10,0	12,0
Более 200,0 до 300,0 включительно	15,0	20,0	25,0	30,0	40,0	50,0	9,0	11,0	13,0
Более 300,0 до 400,0 включительно	25,0	-	-	50,0	-	-	10,0	-	-
Более 400,0 до 600,0 включительно	35,0	-	-	60,0	-	-	10,0	-	-

Примечания.

1. Протяженные несплошности не допускаются.
2. Нормы оценки качества по эквивалентной площади даны применительно к контролю с использованием стандартного плоскодонного отражателя.
3. При контроле сварных соединений деталей и сборочных единиц из стали с номинальной толщиной стенки до 20,0 мм допускается использование угловых отражателей (зарубок), размеры которых рассчитывают с учетом норм допустимости одиночных несплошностей.
4. Контроль по другим отражателям допускается при условии соблюдения требований ГОСТ Р 55724 в части идентичности результатов контроля.

Кромки, предварительно наплавленные высокохромистыми сварочными материалами, контролируются в составе готового сварного соединения по нормам оценки качества, приведенным в таблице № 4.13, без разделения на предварительную наплавку и металл шва. При контроле сварных соединений труб с номинальной толщиной стенки до 50,0 мм допускается использование стандартного отражателя в виде зарубки и норм допустимости одиночных несплошностей, приведенных в таблице № 4.13.

42. Нормы допустимости одиночных несплошностей в зоне сплавления наплавленного металла с основным при контроле наплавленных аустенитными

сварочными материалами кромок деталей из сталей перлитного класса или из высокохромистых сталей приведены в таблице № 4.14.

Таблица № 4.14

Номинальная толщина основного металла с наплавленной кромкой, мм	Эквивалентная площадь одиночных несплошностей, мм ²		Допускаемое число фиксируемых одиночных несплошностей на любых 100,0 мм протяженности наплавленной кромки, шт.		
	Минимально фиксируемая	Максимально допускаемая	Категория сварного соединения		
			I, In, Пn	II	III
Более 10,0 до 40,0 включительно	3,5	7,0	3	4	5
Более 40,0 до 60,0 включительно	3,5	7,0	4	5	6
Более 60,0	3,5	7,0	5	6	7

Примечание. Протяженные несплошности не допускаются.

43. Нормы допустимости несплошностей в зоне сплавления наплавленного металла с основным при контроле наплавленного антикоррозионного покрытия приведены в таблице № 4.15.

Таблица № 4.15

Номинальная толщина наплавленной детали без учета покрытия, мм	Эквивалентная площадь одиночных несплошностей, мм ²		Допускаемая суммарная эквивалентная площадь одиночных несплошностей на любом участке размером 200x200 мм, мм ²
	минимально фиксируемая	максимально допускаемая	
До 100,0 включительно	10,0	20,0	75,0
Более 100,0 до 300,0 включительно	15,0	30,0	100,0
Более 300,0	20,0	40,0	125,0

Примечание. Протяженные несплошности не допускаются.

44. По требованию конструкторской документации для деталей из стали марок 10ГН2МФА, 12Х2МФА, 12Х2МФА-А, 15Х2МФА, 15Х2МФА-А, 15Х2МФА мод. А, 15Х2МФА-А мод. А, 15Х2МФА-А мод. Б, 15Х2НМФА, 15Х2НМФА-А, 15Х2НМФА класс 1, 15Х3НМФА, 15Х3НМФА-А, 15Х2НМ1ФА, 15Х2НМ1ФА-А, 15Х2НМФА, 15Х2НМФА-А с наплавленным антикоррозионным покрытием проводят ультразвуковой контроль поднаплавочной зоны шириной не менее 10 мм в целях выявления поднаплавочных трещин. Браковочный уровень чувствительности контроля устанавливается в соответствии с таблицей № 4.16.

Качество поднаплавочной зоны считается удовлетворительным, если не выявлены протяженные несплошности с амплитудой сигнала, превышающей браковочный уровень.

Таблица № 4.16

Толщина наплавленного металла, мм	Браковочный уровень чувствительности, мм
До 6,0 включительно	2
Более 6,0 до 11,0 включительно	3
Более 11,0	4

Примечание. Браковочный уровень чувствительности дан применительно к контролю с использованием плоскодонного отражателя.

45. Нормы оценки качества при ультразвуковом контроле сварных соединений деталей и сборочных единиц из алюминиевых сплавов приведены в таблице № 4.17.

Таблица № 4.17

Толщина свариваемых элементов, мм	Максимально допустимая эквивалентная площадь несплошности, мм ²	Максимально допустимое значение условной протяженности несплошности, мм
Более 6,0 до 10,0 включительно	1,5	5
Более 10,0 до 16,0 включительно	1,5	10
Более 16,0 до 20,0 включительно	2,0	10
Более 20,0 до 24,0 включительно	2,0	20

Примечания:
1. Браковочным уровнем чувствительности является максимально допустимая эквивалентная площадь несплошности.
2. Поисковый уровень чувствительности достигается увеличением чувствительности дефектоскопа на 6 дБ по сравнению с браковочным уровнем.
3. Условную протяженность несплошности измеряют по уменьшению амплитуды сигнала до чувствительности в соответствии с пунктом 2 примечания.

46. Допустимые значения эквивалентной площади несплошностей сварных соединений деталей и сборочных единиц из титановых сплавов приведены в таблице № 4.18.

Таблица № 4.18

Толщина элемента сварного соединения, на который устанавливается преобразователь, мм	Эквивалентная площадь несплошности, мм ²
Более 6,0 до 20,0 включительно	3
Более 20,0 до 40,0 включительно	5
Более 40,0 до 60,0 включительно	7
Более 60,0 до 100,0 включительно	20

47. Допустимые значения условной протяженности несплошностей сварных соединений деталей и сборочных единиц из титановых сплавов приведены в таблице № 4.19.

Таблица № 4.19

Глубина залегания несплошности, мм	Условная протяженность несплошностей, мм
До 20,0 включительно	10
Более 20,0 до 60,0 включительно	20
Более 60,0 до 100,0 включительно	30

Примечание. Несплошности, обнаруженные наклонным преобразователем, установленным под углом от 0 до 40° к продольной оси шва, не учитываются, если они не выявляются при расположении преобразователя перпендикулярно к оси шва, независимо от их условной протяженности при эквивалентной площади, превышающей половину значений, указанных в таблице № 4.18.

48. Допустимое количество несплошностей при допустимых значениях эквивалентной площади и условной протяженности сварных соединений деталей и сборочных единиц из титановых сплавов приведены в таблице № 4.20.

Таблица № 4.20

Толщина элемента сварного соединения, на который устанавливается преобразователь, мм	Предельно допустимое количество несплошностей на 100,0 мм шва, не более
От 6 до 60 включительно	3
Более 60 до 100 включительно	4

49. Качество сварного соединения, наплавки кромок под сварку и наплавленного антикоррозионного покрытия считается удовлетворительным при одновременном соблюдении следующих требований:

а) характеристики и количество несплошностей удовлетворяют допустимым значениям для сварных соединений, приведенным в таблицах № 4.12 – 4.16;

б) расстояние по поверхности сканирования между двумя соседними несплошностями – не менее условной протяженности несплошности с большим значением этого показателя;

в) отсутствие плоскостных несплошностей типа трещин и несплавлений.

Контроль твердости

50. Твердость наплавленного металла уплотнительных поверхностей деталей должна соответствовать требованиям приложения № 3 к настоящим Правилам.

ПРИЛОЖЕНИЕ № 5
к федеральным нормам и правилам в
области использования атомной
энергии «Правила контроля металла
оборудования и трубопроводов
атомных энергетических установок
при изготовлении и монтаже»,
утвержденным приказом Федеральной
службы по экологическому,
технологическому и атомному надзору
от «__» _____ 20__ г. № _____

Химический состав наплавленного металла (металла шва)

1. Определение химического состава должно проводиться в соответствии с требованиями ГОСТ 12344, ГОСТ 12345, ГОСТ 12346, ГОСТ 12347, ГОСТ 12348, ГОСТ 12350, ГОСТ 12352, ГОСТ 12353, ГОСТ 12354, ГОСТ 12356, ГОСТ 12357, ГОСТ 12361, ГОСТ 12362, ГОСТ 12365, ГОСТ 17745, ГОСТ 18895, ГОСТ 28033, ГОСТ 22536.0, ГОСТ 22536.1, ГОСТ 22536.2, ГОСТ 22536.3, ГОСТ 22536.4, ГОСТ 22536.5, ГОСТ 22536.7, ГОСТ 22536.9, ГОСТ 22536.11, ГОСТ 22536.12, ГОСТ 28033, ГОСТ 28473, ГОСТ Р 54153.

2. Отбор проб для определения химического состава металла шва должен проводиться с учетом требований ГОСТ 7122 в зоне контрольного сварного шва, отделенной от основного металла не менее чем двумя валиками или из двух верхних слоев дополнительной четырехслойной наплавки, выполненной на одном из концевых участков поверхности контрольного сварного шва.

Отбор проб для определения химического состава металла шва, выполненного электрошлаковой сваркой, должен проводиться в соответствии с указаниями технологической документации.

3. Результаты контроля химического состава наплавленного металла (металла шва) считаются удовлетворительными, если показатели химического состава проб удовлетворяют показателям таблиц настоящего приложения.

В таблицах настоящего приложения используются стандартные обозначения химических элементов.

4. Содержание химических элементов в наплавленном металле (металле шва) для автоматической сварки и наплавки проволокой под флюсом приведено в таблице № 5.1.

Таблица № 5.1

Марка сварочного материала		Содержание элементов, %												
Сварочная проволока	Флюс	С	Si	Mn	Cr	Ni	Mo	Ti	Nb	S	P	Cu	Co	Прочие
										не более				
Св-06А	АН-42М	0,04-0,11	0,20-0,60	0,60-1,20	≤ 0,15	≤ 0,25	—	—	—	0,025	0,025	0,25	—	—
Св-06АА	АН-42М	0,06-0,11	0,20-0,60	0,70-1,20	0,12-0,15	0,20-0,25	—	—	—	0,015	0,012	0,25	—	—
Св-08А	АН-42, АН-42М	≤ 0,11	0,15-0,55	0,60-1,20	≤ 0,15	≤ 0,25	—	—	—	0,035	0,035	0,25	—	—
	ФЦ-16, ФЦ-16А	≤ 0,11	0,15-0,40	0,45-0,85	≤ 0,15	≤ 0,25	—	—	—	0,035	0,035	0,25	—	—
	ОСЦ-45, АН-348А, АН-348АМ	≤ 0,11	0,15-0,60	0,60-1,30	≤ 0,15	—	—	—	—	0,035	0,045	—	—	—
Св-08АА	АН-42, АН-42М	≤ 0,11	0,15-0,55	0,60-1,20	≤ 0,15	≤ 0,25	—	—	—	0,025 0,015 ²⁾	0,025 0,012 ²⁾	0,25 0,08 ²⁾	—	—
	ФЦ-16, ФЦ-16А	≤ 0,11	0,15-0,40	0,45-0,85	≤ 0,15	≤ 0,25	—	—	—	0,025 0,015 ²⁾	0,025	0,25	—	—
	ОСЦ-45, АН-348А, АН-348АМ	≤ 0,11	0,15-0,60	0,60-1,30	—	—	—	—	—	0,035	0,025 0,010 ²⁾	— 0,08 ²⁾	—	—
	48АФ-71	≤ 0,11	≤ 0,55	≤ 1,20	≤ 0,15	≤ 0,25	—	—	—	0,015	0,012	0,08	0,02	—
Св-08ГА, Св-10ГА	ФЦ-16, ФЦ-16А	0,04-0,11	0,15-0,45	0,70-1,40	≤ 0,20	≤ 0,30	—	—	—	0,030	0,035	0,25	—	—
	ОСЦ-45, АН-348А, АН-348АМ, АН-42, АН-42М	0,04-0,11	0,15-0,60	0,80-1,50	—	—	—	—	—	0,030	0,045	—	—	—
Св-10Г2	КФ-27	≤ 0,12	≤ 0,30	0,70-1,40	—	—	—	0,01-0,05	—	0,030	0,030	—	—	—
Св-08ГС	ФЦ-16, ФЦ-16А	0,05-0,11	0,60-0,90	1,30-1,70	≤ 0,20	≤ 0,30	—	—	—	0,030 0,012 ⁵⁾	0,035 0,013 ⁵⁾	0,25 — ⁵⁾	—	—
	ФЦ-11	0,04-0,14	0,55-1,00	0,80-1,70	—	—	0,15-0,40	—	—	0,030	0,045	—	—	—
	ОСЦ-45, АН-348А, АН-42, АН-42М, АН-348АМ	≤ 0,12	0,30-0,90	0,70-1,40	≤ 0,20	≤ 0,30	—	—	—	0,030	0,045	—	—	—
	48АФ-71	≤ 0,12	0,30-0,90	1,00-1,80	≤ 0,20	≤ 0,30	—	—	—	0,030	0,035	—	—	—
Св-08ГСА-А	ФЦ-16А	0,05-0,11	0,60-0,90	1,30-1,70	≤ 0,20	≤ 0,30	—	—	—	0,012	0,013	—	—	—

Марка сварочного материала		Содержание элементов, %												
Сварочная проволока	Флюс	C	Si	Mn	Cr	Ni	Mo	Ti	Nb	S	P	Cu	Co	Прочие
										не более				
Св-08ГСМТ	ОСЦ-45, АН-348А, АН-348АМ	0,04-0,11	0,40-0,80	1,00-1,50	—	—	0,15-0,40	—	—	0,030	0,045	—	—	—
	АН-42, АН-42М	≤ 0,12	0,20-0,60	0,60-1,20	≤ 0,20	≤ 0,30	0,15-0,40	≤ 0,06	—	0,030	0,045	—	—	—
Св-12ГС	ФЦ-11	0,04-0,14	0,55-1,0	0,80-1,70	—	—	—	—	—	0,030	0,045	—	—	—
Св-08ГНА-А, Св-08ГНА-ВИ	ФЦ-16А	0,05-0,09	≤ 0,35	0,50-1,50	≤ 0,20	0,90-1,50	≤ 0,01	≤ 0,01	—	0,010	0,010	—	—	—
Св-10ГНА	ФЦ-16А	0,05-0,09	≤ 0,35	0,50-1,50	≤ 0,20	0,90-1,50	≤ 0,02	≤ 0,01	—	0,012	0,013	—	—	Al:0,020
Св-10ГНМА	ФЦ-16, ФЦ-16А	0,05-0,11	0,15-0,45	0,70-1,30	≤ 0,30	1,40-1,80	0,40-0,70	—	—	0,030	0,030	0,25	—	—
	ФЦ-11	0,04-0,11	0,15-0,50	0,50-1,50	≤ 0,30	1,40-1,80	0,40-0,70	—	—	0,030	0,040	—	—	—
Св-10ГН1МА, Св-10ГН1МА-ВИ	ФЦ-16, ФЦ-16А	0,05-0,11	0,20-0,50	0,90-1,50	≤ 0,30	1,40-1,80	0,45-0,75	≤ 0,03	—	0,030	0,030	0,25	—	—
	КФ-19, АН-42М	0,05-0,11	0,20-0,50	0,90-1,50	≤ 0,30	1,40-1,80	0,40-0,70	≤ 0,03	—	0,030	0,030	0,25	—	—
Св-10НМА	ФЦ-11, ФЦ-16	0,04-0,12	0,15-0,60	0,50-1,50	—	0,90-1,50	0,30-0,55	—	—	0,030	0,045	—	—	—
	АН-42М	≤ 0,09	0,12-0,35	0,30-0,70	—	1,20-1,80	0,30-0,60	—	—	0,030	0,040	—	—	—
Св-10НМА-А, Св-10НМА-ВИ	ФЦ-16А	≤ 0,09	0,15-0,45	0,50-1,50	≤ 0,20	0,90-1,50	0,20-0,45	≤ 0,01	—	0,010	0,010	—	—	Al:0,020
Св-08ХМ	ФЦ-11, АН-42	0,04-0,11	0,15-0,50	0,50-1,00	0,80-1,20	—	0,40-0,70	—	—	0,030	0,040	—	—	—
Св-08ХМФА	ФЦ-11	0,04-0,11	0,15-0,50	0,50-1,00	0,80-1,20	—	0,40-0,70	—	—	0,030	0,035	—	—	—
	ФЦ-16	0,04-0,11	0,15-0,45	0,40-0,80	0,80-1,20	—	0,40-0,70	—	—	0,030	0,030	—	—	—
	КФ-16А	≤ 0,012	≤ 0,30	0,30-0,60	0,80-1,20	—	0,40-0,70	0,01-0,05	—	0,025	0,025	—	—	V:0,100-0,300
Св-04Х2МА	КФ-16	≤ 0,080	≤ 0,40	0,50-0,90	1,40-2,20	≤ 0,25	0,40-0,70	0,01-0,05	—	0,025	0,035	—	—	—
Св-04Х2МАА-ВИ	КФ-16А	≤ 0,060	0,15-0,40	0,50-0,90	1,40-2,20	≤ 0,25	0,40-0,70	0,01-0,05	—	0,012	0,012	—	—	V:0,050
Св-01Х12Н2-ВИ	ФЦК-19	≤ 0,035	0,15-0,55	0,20-0,75	11,00-13,50	1,60-2,50	—	—	—	0,025	0,025	—	—	—
	ОФ-6, ФЦ-19	≤ 0,035	0,15-0,55	0,20-0,75	11,00-13,50	1,60-2,50	—	—	—	0,020	0,030	—	—	—
Св-09ХГНМТА	НФ-18М	0,04-0,10	0,15-0,45	0,45-1,10	1,20-2,00	0,90-1,30	0,40-0,70	0,01-0,06	—	0,020	0,025	0,15	0,03	—
	ФЦ-16	0,04-0,10	0,15-0,45	0,45-1,10	1,20-2,00	0,90-1,30	0,40-0,70	0,01-0,06	—	0,020	0,025	0,15	0,03	—
	ФЦ-16А	0,04-0,10	0,15-0,45	0,45-1,10	1,20-2,00	0,90-1,30	0,40-0,75	0,01-0,06	—	0,010 ²⁾	0,008 ²⁾	0,07 ²⁾	0,03	—
Св-09ХГНМТАА-ВИ ⁴⁾	НФ-18М	0,04-0,10	0,15-0,45	0,45-1,10	1,10-1,80	0,90-1,30	0,40-0,70	0,01-0,06	—	0,015	0,012	0,10	0,02	—
	ФЦ-16А	0,04-0,10	0,15-0,45	0,45-1,10	1,20-2,00	0,90-1,30	0,40-0,75	0,01-0,06	—	0,010 ²⁾	0,008 ²⁾	0,07 ²⁾		
Св-10ХМФТУ ⁴⁾	АН-42М	0,04-0,12	0,20-0,60	0,60-1,30	1,20-1,80	≤ 0,30	0,35-0,70	≤ 0,05	—	0,015	0,012	0,10	0,02	V:0,150-0,350
Св-10ХМФТУ-А ⁴⁾	АН-42М	0,04-0,12	0,20-0,60	0,60-1,30	1,20-1,80	≤ 0,30	0,35-0,70	≤ 0,05	—	0,015	0,012	0,010	0,02	V:0,150-0,350
Св-15ХГМТА ⁴⁾	48АФ-71	≤ 0,15	≤ 0,50	0,50-1,30	1,10-2,00	0,6-0,8	0,40-0,70	—	—	0,015	0,012	0,10	0,02	—

Марка сварочного материала		Содержание элементов, %												
Сварочная проволока	Флюс	C	Si	Mn	Cr	Ni	Mo	Ti	Nb	S	P	Cu	Co	Прочие
										не более				
Св-12Х2Н2МА	ФЦ-16, ФЦ-16А	0,04-0,12	0,15-0,45	0,45-1,10	1,40-2,10	1,00-1,30	0,40-0,75	—	—	0,020	0,025	0,15	0,03	—
Св-12Х2Н2МАО ³⁾ , Св-12Х2Н2МАО-ВД ³⁾ Св-12Х2Н2МАО-ВИ ³⁾	ФЦ-16А	0,04-0,12	0,15-0,45	0,45-1,10	1,40-2,10	1,00-1,30	0,40-0,75	—	—	0,015	0,012	0,08	0,02	—
										0,012 ²⁾	0,008 (+0,002) ²⁾	0,06 ²⁾	0,02	—
Св-06Х14	ФЦ-16	≤ 0,09	0,30-0,80	0,40-0,80	12,5-15,0	≤ 0,6	—	—	—	0,030	0,030	—	—	—
	АН-22	≤ 0,09	0,30-0,80	0,40-1,00	12,5-15,0	≤ 0,6	—	—	—	0,030	0,040	—	—	—
Св-10Х12НМФТ	ФЦ-19	0,09-0,12	0,15-0,30	0,80-1,20	11,5-12,5	0,8-1,0	0,60-0,80	—	0,01	0,010	—	—	—	V:0,100-0,200
														Al:0,010
														N:0,028-0,070
Св-04Х19Н11М3	ОФ-6, ОФ-40, ФЦ-17, ФЦК-17, СФМ-301 АН-26П, АН-26С	≤ 0,08	0,30-1,20	0,80-2,00	16,00-20,00	9,00-12,0	1,50-3,00	—	—	0,020	0,030	0,25 ¹⁾	0,05 ¹⁾	—
														—
Св-04Х20Н10Г2Б	ОФ-6, ОФ-40, ФЦ-17	≤ 0,05	≤ 1,00	1,30-2,20	17,5-20,5	8,0-11,0	—	—	0,70-1,20	0,020	0,030	0,25 ¹⁾	0,05 ¹⁾	—
Св-08Х19Н10Г2Б	ОФ-6, ОФ-40, ФЦ-17	≤ 0,10	≤ 1,00	1,30-2,20	17,50-20,50	8,0-11,0	—	—	0,70-1,20	0,020	0,030	0,25 ¹⁾	0,05 ¹⁾	—
Св-07Х25Н13	ОФ-6, ОФ-40	≤ 0,09	0,40-1,50	0,80-2,00	22,00-26,00	11,0-14,0	—	—	—	0,020	0,030	0,25 ¹⁾	0,05 ¹⁾	—
	ФЦ-17	≤ 0,09	0,30-1,20	0,80-2,00	22,00-26,00	11,0-14,0	—	—	—	0,020	0,030	0,25 ¹⁾	0,05 ¹⁾	—
Св-08Х19Н10МЗБ	ОФ-6	≤ 0,10	≤ 0,80	0,80-2,00	17,00-20,00	8,5-11,0	1,70-3,00	—	0,60-1,12	0,020	0,030	—	—	—
Св-10Х16Н25АМ6	ОФ-6	0,05-0,12	≤ 1,00	0,80-2,00	14,00-17,00	23,0-27,0	5,00-7,00	—	—	0,020	0,030	—	—	N:0,100-0,200
	ОФ-40	0,05-0,12	≤ 1,00	0,80-2,00	14,00-17,00	23,0-27,0	5,00-7,00	—	—	0,020	0,030	—	—	
Св-03Х15Н35Г7М6Б	ОФ-6	≤ 0,03	≤ 0,90	5,00-7,50	13,00-16,00	33,0-36,0	5,00-7,50	—	1,20-1,80	0,020	0,030	—	—	—
Св-03Х20Н65Г5М4Б3В	ОФ-6, ОФ-40	≤ 0,03	≤ 0,20	3,50-5,00	17,00-22,00	основа	3,50-5,00	—	2,00-3,00	0,020	0,030	—	—	W:0,750-1,200
														Fe: 0,300

Примечания.

1) Конкретные значения указываются при наличии требований в конструкторской документации.

2) Для сварных швов, расположенных напротив активной зоны.

3) В металле швов, выполненных сварочной проволокой Св-12Х2Н2МАО, Св-12Х2Н2МАО-ВД, Св-12Х2Н2МАО-ВИ дополнительно ограничивается массовая доля Sb 0,008%, Sn 0,005%, As 0,010%.

4) В металле швов, выполненных сварочной проволокой марок Св-10ХМФТУ, Св-10ХМФТУ-А, Св-15ХГМТА, Св-09ХГНМТАА-ВИ, Св-08АА (для активной зоны) дополнительно ограничивается массовая доля Sn ≤ 0,001, Sb ≤ 0,008, As ≤ 0,010.

5) Для сварки стали 09Г2СА-А (устанавливается конструкторской документацией).

5. Содержание химических элементов в наплавленном металле для автоматической наплавки лентой под флюсом приведено в таблице № 5.2.

Таблица № 5.2

Марка сварочного материала		Содержание элементов, %										
Сварочная лента	Флюс	C	Si	Mn	Cr	Ni	Mo	Nb	S	P	Cu	Co
									не более			
Св-04Х19Н11М3	ОФ-10, ОФ-40	≤ 0,08	0,30-1,20	0,80-2,00	16,00-20,00	9,00-12,00	1,50-3,00	—	0,020	0,030	—	—
	ФЦ-18	≤ 0,08	0,30-1,20	0,80-2,00	16,00-20,00	9,00-12,00	1,50-3,00	—	0,020	0,030	0,25	0,05
Св-08Х19Н10Г2Б	ОФ-10, ОФ-40	≤ 0,10	≤ 1,00	1,30-2,20	17,50-20,50	8,00-11,00	—	0,70-1,20	0,020	0,030	—	—
	ФЦ-18	≤ 0,10	≤ 1,00	1,30-2,20	17,50-20,50	8,00-11,00	—	0,70-1,20	0,020	0,030	0,25	0,05
Св-08Х19Н10Г2БА	ОФ-10, ОФ-40	≤ 0,10	≤ 1,00	1,30-2,20	17,50-20,50	8,00-11,00	—	0,70-1,20	0,015	0,020	0,12	0,05
Св-04Х20Н10Г2Б	ФЦ-18	≤ 0,05	≤ 1,30	0,90-1,80	17,50-20,00	8,00-10,50	≤ 0,25	0,60-1,20	0,018	0,030	0,25	0,05
	ОФ-10, ОФ-40	≤ 0,05	≤ 1,00	1,30-2,20	17,50-20,50	8,00-11,00	—	0,70-1,20	0,020	0,030	—	—
Св-04Х20Н10Г2БА	ОФ-10, ОФ-40	≤ 0,05	≤ 1,00	1,30-2,20	17,00-19,50	8,00-11,00	—	0,70-1,20	0,015	0,020	0,12	0,05
Св-02Х19Н10Б	ОФ-40	≤ 0,04	≤ 0,80	1,30-2,20	17,00-19,50	9,00-11,00	—	0,50-0,90	0,015	0,020	0,10	0,05
Св-02Х21Н11Г2Б	ФЦК-18	≤ 0,04	≤ 1,00	1,00-2,20	17,50-21,00	8,50-11,50	≤ 0,25	0,50-0,80	0,015	0,022	0,25	0,03 N: 0,05 ¹⁾
Св-03Х22Н11Г2Б	ФЦ-18	≤ 0,04	≤ 1,30	0,90-1,80	19,50-23,00	9,50-11,50	≤ 0,25	0,70-1,20	0,015	0,022	0,25	0,05
Св-03Х24Н13Г2Б	ФЦ-18	≤ 0,04	≤ 1,30	0,90-1,80	21,50-25,00	11,00-14,00	≤ 0,25	0,70-1,20	0,015	0,022	0,25	0,05
Св-07Х25Н13	ОФ-10, ОФ-40	≤ 0,09	0,30-1,20	0,80-2,00	22,00-26,50	11,00-14,00	—	—	0,020	0,030	—	—
	ФЦ-18	≤ 0,09	0,50-1,40	0,80-1,70	22,00-26,00	11,00-14,00	—	—	0,020	0,030	0,25	0,05
Св-07Х25Н13А	ОФ-10, ОФ-40	≤ 0,09	0,30-1,20	0,80-2,00	22,0-26,0	12,00-14,00	—	—	0,015	0,020	0,12	0,05
Св-02Х23Н15	ОФ-40	≤ 0,04	≤ 0,80	0,80-2,00	22,00-24,00	13,00-16,00	—	—	0,015	0,020	0,10	0,05
Св-10Х16Н25АМ6	ОФ-10, ОФ-40	0,05-0,12	≤ 1,00	0,80-2,00	14,00-17,00	23,00-27,00	5,00-7,00	—	0,020	0,030	—	—

Примечания.

¹⁾ В металле однородного однослойного антикоррозионного покрытия, полученного при автоматической электрошлаковой наплавке лентой марки Св-02Х21Н11Г2Б отношение содержания Nb к С (Nb/C) в наплавленном металле однородного антикоррозионного покрытия должно быть не менее 12. Содержание ферритной фазы в наплавленном металле однородного антикоррозионного покрытия должно быть в пределах от 2% до 8%.

1. Контроль содержания Cu и Co в наплавленном металле проводится при наличии требований в конструкторской документации.

6. Содержание химических элементов в металле шва для электрошлаковой сварки приведено в таблице № 5.3.

Таблица № 5.3

Марка сварочного материала		Содержание элементов, %										
Сварочная проволока	Флюс	C	Si	Mn	Cr	Ni	Mo	V	Ti	S	P	Cu
										не более		
СВ-10ГН2МФА	ОФ-6, ФЦ-21	0,07-0,12	0,15-0,45	0,50-1,10	≤ 0,30	1,90-2,80	0,40-0,70	0,02-0,08	—	0,020	0,025	0,30
СВ-08ГСМТ	АН-8	≤ 0,14	0,15-0,45	0,40-1,20	≤ 0,30	≤ 0,35	0,15-0,40	—	≤ 0,06	0,025	0,035	—
СВ-16Х2НМФА	ОФ-6, ФЦ-21	0,12-0,18	0,15-0,45	0,40-1,00	1,60-2,30	1,00-1,50	0,40-0,70	0,03-0,12	0,02-0,10	0,020	0,020	0,25
СВ-04Х19Н11МЗ	ОФ-6	≤ 0,6	≤ 0,60	1,00-2,00	18,0-20,0	10,0-12,0	2,00-3,00	—	—	0,018	0,025	—

7. Содержание химических элементов в наплавленном металле (металле шва) для аргонодуговой сварки приведено в таблице № 5.4.

Таблица № 5.4

Марка сварочного материала	Содержание элементов, %													
	Сварочная проволока	C	Si	Mn	Cr	Ni	Mo	Ti	Nb	S	P	Cu	Co	Прочие
не более														
СВ-06А	0,04-0,10	0,15-0,50	0,40-0,70	—	—	—	—	—	—	0,020	0,025	—	—	—
СВ-08ГСМТ	0,04-0,12	0,25-0,70	0,80-1,30	≤ 0,30	≤ 0,30	0,15-0,40	≤ 0,12	—	—	0,025	0,030	0,25	—	—
СВ-08ГС	≤ 0,10	0,40-0,80	1,10-1,70	—	—	—	—	—	—	0,025	0,030	0,25	—	—
СВ-08Г2С	0,04-0,11	0,60-0,95	1,70-2,10	—	—	—	—	—	—	0,025	0,030	0,25	—	—
		0,40-0,95 ¹⁾	1,20-2,10 ¹⁾	≤ 0,20 ¹⁾	≤ 0,25 ¹⁾					0,012 ¹⁾	0,013 ¹⁾			
СВ-08Г2С (Ar + до 25%CO ₂)	0,04-0,11	0,40-0,85	1,00-1,80	≤ 0,20	≤ 0,25	—	—	—	—	0,025	0,030	0,25	—	—
СВ-08Г2СА-А	0,04-0,11	0,40-0,95	1,20-2,10	≤ 0,20	≤ 0,25	—	—	—	—	0,006	0,006	0,25	—	—
СВ-10НМА-А, СВ-10НМА-ВИ	0,04-0,08	0,15-0,25	0,30-0,70	—	—	1,30-1,50	0,40-0,45	—	—	0,010	0,010	—	—	—
СВ-08ГНА-А, СВ-08ГНА-ВИ	0,04-0,09	0,15-0,25	0,70-1,30	—	—	0,90-1,10	—	≤ 0,04	—	0,010	0,010	—	—	—
СВ-10ГНА-А	0,04-0,09	0,15-0,25	1,10-1,30	—	—	0,90-1,10	—	—	—	0,012	0,013	—	—	—
СВ-10ГНМА	0,05-0,12	≤ 0,30	0,50-1,10	≤ 0,30	—	1,40-1,80	0,45-0,70	—	—	0,015	0,020	0,25	—	—
СВ-10ГН1МА, СВ-10ГН1МА-ВИ	0,05-0,12	0,10-0,40	0,90-1,50	≤ 0,30	—	1,40-1,80	0,50-0,75	—	—	0,020	0,020	0,25	—	—

Марка сварочного материала	Содержание элементов, %													
	Сварочная проволока	C	Si	Mn	Cr	Ni	Mo	Ti	Nb	S	P	Cu	Co	Прочие
										не более				
СВ-10Г1СН1МА	0,08-0,12	0,45-0,70	1,35-1,65	≤ 0,30	1,50-1,80	0,50-0,70	—	—	—	0,020	0,020	—	—	Al: 0,050 V: 0,010
СВ-09ХГНМТА	0,05-0,12	0,10-0,40	0,50-1,00	1,40-2,00	1,00-1,50	0,45-0,70	0,01-0,06	—	—	0,012	0,012	0,10	0,03	—
СВ-09ХГНМТАА-ВИ	0,05-0,12	0,10-0,40	0,50-1,00	1,40-2,10	1,00-1,30	0,45-0,70	0,01-0,06	—	—	0,006	0,006	0,06	0,02	—
СВ-12Х2Н2МА	0,06-0,14	≤ 0,30	0,60-1,20	1,40-2,10	1,00-1,30	0,40-0,70	—	—	—	0,015	0,012	0,10	—	—
СВ-12Х2Н2МАА, СВ-12Х2Н2МАА-ВИ, СВ-12Х2Н2МАА-ВД	0,06-0,13	≤ 0,30	0,60-1,20	1,40-2,10	1,00-1,30	0,40-0,70	—	—	—	0,012	0,010	0,08	—	—
СВ-04Х19Н11М3	≤ 0,06	≤ 0,60	0,90-2,00	17,80-20,00	9,80-12,00	1,80-3,00	—	—	—	0,018	0,025	0,25 ²⁾	0,05 ²⁾	—
СВ-03Х16Н9М2	≤ 0,03	0,15-0,35	1,00-2,00	16,00-17,50	8,00-10,00	1,50-2,50	—	—	—	0,015	0,015	—	—	—
СВ-08Х19Н10Г2Б	≤ 0,10	≤ 0,60	1,50-2,20	18,00-20,50	9,00-10,50	—	—	0,70-1,30	—	0,020	0,030	0,25 ²⁾	0,05 ²⁾	—
СВ-04Х20Н10Г2Б	≤ 0,05	≤ 0,60	1,50-2,20	18,00-20,50	9,00-10,50	—	—	0,70-1,30	—	0,020	0,030	0,25 ²⁾	0,05 ²⁾	—
СВ-02Х18Н10Б	≤ 0,03	≤ 0,40	1,20-1,80	18,00-20,00	9,80-11,00	—	—	0,60-0,80	—	0,010	0,015	0,10	0,04	—
СВ-07Х25Н13	≤ 0,09	0,14-1,00	0,90-2,00	22,80-26,00	11,80-14,00	—	—	—	—	0,018	0,025	0,25 ²⁾	0,05 ²⁾	—
СВ-02Х23Н15	≤ 0,03	≤ 0,40	1,20-1,80	23,00-25,00	13,80-15,00	—	—	—	—	0,010	0,015	0,10	0,04	—
СВ-10Х16Н25АМ6	0,06-0,12	≤ 0,60	0,90-2,00	14,80-17,00	24,80-27,00	5,20-7,00	—	—	—	0,018	0,025	0,25 ²⁾	0,05 ²⁾	—
СВ-03Х15Н35Г7М6Б	≤ 0,03	≤ 0,30	6,00-7,50	14,00-16,00	34,00-35,00	6,00-7,50	—	1,20-1,80	—	0,020	0,030	—	—	—
СВ-08Н60Г8М7Г	≤ 0,10	≤ 0,40	6,50-10,0	—	57,00-60,00	5,50-7,50	0,20-0,60	—	—	0,020	0,025	—	—	—
ПП-СВП1	≤ 0,08	0,30-0,60	1,00-1,60	≤ 0,20	0,70-1,10	≤ 0,20	≤ 0,05	≤ 0,05	—	0,010	0,010	0,20	—	—
СВ-06Х15Н60М15	≤ 0,08	≤ 0,50	0,80-2,00	13,50-16,00	57,00-61,00	13,0-16,00	—	—	—	0,015	0,015	—	—	—
СВ-03Х19Н60М15 (ЭК185)	≤ 0,03	≤ 0,50	1,00-2,00	18,00-20,00	основа	14,00-16,00	—	—	—	0,015	0,015	—	—	Fe: 0,600
СВ-02Х24Н13	≤ 0,04	0,25-0,70	0,75-2,00	22,00-25,00	11,00-14,00	≤ 0,25	—	—	—	0,015	0,018	0,25	0,05	—
СВ-04Х2МАА-ВИ	≤ 0,06	0,12-0,35	0,40-0,70	1,80-2,20	≤ 0,25	0,50-0,70	≤ 0,05	≤ 0,02	—	0,01	0,010	0,06	—	V: 0,050
СВ-10Х12НМФТ	0,09-0,12	0,15-0,30	0,80-1,20	11,50-12,50	0,80-1,00	0,60-0,80	0,10-0,15	—	—	0,01	0,010	—	—	V: 0,100-0,200 N: 0,028-0,070 Al: 0,010
СВ-02Х22Н9АМ3	≤ 0,02	≤ 0,50	0,80-1,60	21,00-23,00	9,00-10,00	2,80-3,50	—	—	—	0,02	0,020	—	—	N: 0,080-0,150
СВ-02Х25Н10АМ4	≤ 0,02	0,50-1,00	1,00-2,00	24,00-26,00	9,00-10,00	3,50-4,00	—	—	—	0,015	0,015	—	—	N: 0,150-0,200
СВ-03Х20Н65Г5М4Б3В	≤ 0,03	≤ 0,20	3,50-5,00	18,00-22,00	основа	4,00-5,00	—	2,00-3,00	—	0,015	0,030	—	—	W: 0,800-1,200 Fe: 0,300
СВ-08ХМ	0,04-0,10	≤ 0,30	0,30-0,60	0,80-1,20	—	0,40-0,70	—	—	—	0,025	0,030	—	—	—

Марка сварочного материала	Содержание элементов, %												
	Сварочная проволока	C	Si	Mn	Cr	Ni	Mo	Ti	Nb	S	P	Cu	Co
не более													
Св-08ХГСМА	0,04-0,10	0,35-0,70	1,00-1,50	0,80-1,20	—	0,40-0,70	—	—	0,025	0,025	—	—	V: 0,100-0,300
Св-08ХГСМФА	0,04-0,10	0,35-0,70	1,10-1,50	0,90-1,30	—	0,40-0,70	—	—	0,025	0,025	—	—	V: 0,150-0,350
Св-04Х2МА	≤ 0,06	≤ 0,35	0,30-0,70	1,70-2,20	—	0,40-0,70	—	—	0,020	0,025	—	—	—
Св-06Х14	≤ 0,08	0,20-0,70	0,20-0,70	12,50-15,00	≤ 0,60	—	—	—	0,025	0,030	—	—	—
Св-08ХМФА	0,04-0,10	≤ 0,30	0,30-0,60	0,80-1,20	—	0,40-0,70	—	—	0,025	0,025	—	—	V: 0,100-0,300
Св-01Х12Н2МТ-ВИ	≤ 0,025	0,15-0,50	0,20-0,70	11,00-13,50	1,60-2,50	—	—	—	0,020	0,030	—	—	—
Св-01Х12Н2-ВИ	≤ 0,025	0,15-0,50	0,20-0,70	11,00-13,50	1,60-2,50	—	—	—	0,020	0,030	—	—	—
Св-04Х17Н10М2	≤ 0,09	≤ 0,70	1,00-2,00	16,00-18,00	9,00-11,50	1,00-2,00	≤ 0,03	—	0,020	0,025	0,20	—	Al: 0,100
Св-02Х17Н10М2-ВИ	≤ 0,06	≤ 0,70	1,00-2,00	16,00-18,00	9,00-11,00	1,00-2,00	—	—	0,020	0,020	—	—	—

Примечания.
¹⁾ Для сварки стали 09Г2СА-А (устанавливается конструкторской документацией).
²⁾ По требованию конструкторской документации.

8. Содержание химических элементов в наплавленном металле (металле шва) для ручной дуговой сварки покрытыми электродами приведено в таблице № 5.5.

Таблица № 5.5

Марка сварочного материала	Содержание элементов, %											
	С	Si	Mn	Cr	Ni	Mo	Nb	S	P	Cu	Co	Прочие
не более												
УОНИИ-13/45	≤ 0,12	0,18-0,35	0,35-0,75	—	—	—	—	0,030	0,030	—	—	—
УОНИИ-13/45А	≤ 0,11	0,18-0,35	0,35-0,65	—	—	—	—	0,030	0,030	—	—	—
УОНИИ-13/45АА	≤ 0,11	0,18-0,50	0,35-0,80	—	—	—	—	0,012	0,010	0,08	0,02	Sn: 0,001
												Sb: 0,008
												As: 0,010
	0,06-0,10 ¹⁾	0,17-0,35 ¹⁾	0,35-0,65 ¹⁾	—	—	—	—	0,015 ¹⁾	0,015 ¹⁾	—	—	—
УОНИИ-13/55	≤ 0,11	0,18-0,50	0,65-1,20	—	—	—	—	0,030	0,030	—	—	—
УОНИИ-13/55АА	≤ 0,11	0,18-0,50	0,65-1,20	—	—	—	—	0,012	0,010	0,08	0,02	Sn: 0,001
												Sb: 0,008
												As: 0,010
	0,06-0,11 ¹⁾	0,17-0,50 ¹⁾	0,55-1,20 ¹⁾	—	—	—	—	0,015 ¹⁾	0,015 ¹⁾	—	—	—
48Н-37/1	≤ 0,08	0,15-0,35	0,80-1,50	—	1,50-3,00	—	—	0,012	0,013	—	—	Ti: 0,050
												Al: 0,100
ЦУ-7	0,05-0,12	0,17-0,40	0,90-1,40	—	—	—	—	0,030	0,035	—	—	—
ЦУ-7А	0,05-0,12	0,17-0,40	0,90-1,40	—	—	—	—	0,015	0,012	0,08	—	—
ПТ-30	0,06-0,12	0,17-0,37	0,70-1,30	—	1,30-1,80	0,45-0,75	—	0,020	0,025	—	—	—
ЗИО-8	≤ 0,12	≤ 1,00	1,00-2,70	23,00-27,00	11,50-14,00	—	—	0,020	0,030	—	—	—
ЦТ-10	0,08-0,14	0,30-0,70	1,50-2,30	13,50-17,00	23,00-27,00	5,00-7,00	—	0,020	0,030	—	—	N: 0,200
ЦТ-15К	≤ 0,06	0,20-0,80	1,50-2,20	17,50-20,50	8,50-10,50	—	0,80-1,10	0,020	0,030	—	0,05	—
ЦТ-24	0,06-0,12	2,20-3,30	1,00-1,80	14,00-17,50	7,80-9,00	—	0,60-1,10	0,020	0,030	—	—	—
ЦТ-26	≤ 0,08	0,30-0,75	1,20-2,30	16,50-18,50	7,50-10,00	1,50-2,30	—	0,020	0,025	—	—	—
ЦТ-26М	≤ 0,05	0,30-0,75	1,20-2,30	16,50-18,50	7,50-10,00	1,50-2,30	—	0,020	0,025	—	—	—
ЦТ-36	≤ 0,10	≤ 0,30	6,50-8,00	—	58,00-62,00	5,80-7,50	—	0,020	0,025	—	—	Ti:0,020-0,090

Марка сварочного материала	Содержание элементов, %											
	Электроды	C	Si	Mn	Cr	Ni	Mo	Nb	S	P	Cu	Co
не более												
ЦТ-48	≤ 0,10	≤ 0,50	1,00-3,00	13,00-20,00	основа	13,50-16,00	—	0,018	0,020	—	—	Fe: 0,500
ЦТ-45	≤ 0,04	≤ 0,65	5,00-7,00	18,50-22,00	43,00-48,00	5,50-7,00	1,60-2,20	0,020	≤ 0,020	—	—	—
РТ-45А	0,04-0,13	0,15-0,45	0,45-1,10	1,40-2,10	1,00-1,30	0,40-0,75	—	0,020	0,025	0,15	0,03	—
РТ-45АА	0,04-0,13	0,15-0,45	0,45-1,10	1,40-2,10	1,00-1,30	0,40-0,75	—	0,015	0,012	0,08	0,02	—
								0,012	0,008 (+0,002)	0,06	0,02	
РТ-45Б	≤ 0,11	0,15-0,42	0,50-1,10	1,30-2,00	0,90-1,30	0,40-0,75	—	0,012	0,010	0,08	0,02	Sn: 0,001
												Sb: 0,008
												As: 0,010
ЦЛ-25/1, ЦЛ-25/2	≤ 0,12	≤ 1,00	1,00-2,50	23,00-27,00	11,50-14,00	—	—	0,020	0,030	—	0,05	—
ЦЛ-51	≤ 0,035	≤ 0,35	0,15-0,60	12,00-15,00	1,80-2,50	—	—	0,025	0,030	—	—	—
ЦЛ-59	0,06-0,12	0,20-0,45	0,70-1,50	—	1,50-2,50	0,45-0,75	—	0,025	0,025	—	—	—
ЦЛ-25Л	≤ 0,030	0,65-1,20	0,80-1,40	22,00-26,00	11,50-14,00	—	—	0,020	0,030	—	0,05	—
ЦЛ-25ЛБ	≤ 0,025	0,60-1,00	0,80-1,40	22,00-26,00	11,50-14,00	—	0,45-0,65	0,020	0,030	—	0,05	—
ЦТ-48У	≤ 0,04	≤ 0,50	1,00-3,00	17,00-20,00	основа	13,50-16,00	—	0,018	0,020	—	—	Fe: 1,000
Н-3	≤ 0,12	0,18-0,50	0,50-1,00	0,70-1,20	—	0,40-0,70	—	0,025	0,030	0,10	—	—
Н-3АА	≤ 0,12	0,18-0,50	0,50-1,00	0,70-1,20	≤ 0,30	0,40-0,70	—	0,012	0,010	0,08	0,02	Sn: 0,001
												Sb: 0,008
												As: 0,010
Н-6	≤ 0,12	≤ 0,60	0,50-1,00	0,70-1,20	—	0,40-0,70	—	0,030	0,030	—	—	V:0,120-0,250
Н-6А	≤ 0,12	0,18-0,50	0,50-1,00	0,70-1,20	≤ 0,30	0,40-0,70	—	0,012	0,010	0,08	0,02	V:0,120-0,250
												Sn: 0,001
												Sb: 0,008
												As: 0,010
Н-10	≤ 0,06	≤ 0,60	0,50-1,00	1,80-2,20	—	0,50-0,70	—	0,030	0,030	—	—	—
Н-10АА	≤ 0,06	0,12-0,40	0,50-1,00	1,50-2,20	≤ 0,25	0,40-0,70	—	0,012	0,012	—	—	—
Н-20	≤ 0,12	0,12-0,70	0,40-1,10	—	—	—	—	0,030	0,030	—	—	—
Н-23	≤ 0,11	0,15-0,42	0,60-1,10	1,30-2,00	0,90-1,50	0,40-0,75	—	0,015	0,012	0,10	—	—

Марка сварочного материала	Содержание элементов, %											
	Электроды	C	Si	Mn	Cr	Ni	Mo	Nb	S	P	Cu	Co
не более												
Н-25	≤ 0,12	0,12-0,60	0,50-1,00	≤ 0,20	1,00-1,50	0,40-0,55	—	0,025	0,030	—	—	—
A1, A1T	≤ 0,09	≤ 0,70	1,20-2,50	16,50-19,00	9,00-11,00	1,10-1,80	—	0,025	0,020	—	—	—
A2, A2T	≤ 0,06	≤ 0,70	1,20-2,50	16,00-18,50	9,00-11,00	1,20-1,80	—	0,022	0,020	—	—	—
КТИ-7	0,24-0,34	≤ 0,50	1,50-2,50	14,00-16,00	32,00-37,00	—	—	0,018	0,030	—	—	—
ЭА-23/15	≤ 0,04	≤ 0,50	1,00-2,00	22,50-24,50	13,00-15,00	—	—	0,012	0,018	0,08	0,05	—
ЭА-18/10Б	≤ 0,04	≤ 0,50	1,00-2,00	17,50-19,50	9,50-11,00	—	0,50-0,80	0,012	0,018	0,08	0,05	—
ЭА-32/53	≤ 0,04	≤ 0,80	> 3,00	> 18,00	основа	> 03,50	> 02,00	0,020	0,030	—	—	V: > 0,600
												Fe: 1,000
ЭА-127/56	≤ 0,03	≤ 0,90	1,00-3,00	21,00-23,00	9,00-10,00	2,50-3,50	—	0,020	0,020	—	—	N:0,080-0,120
ЭА-127/57	≤ 0,03	≤ 0,50	1,00-2,00	24,00-26,00	9,00-11,00	3,00-4,00	—	0,015	0,015	—	—	N:0,150-0,200
ЭА-395/9	≤ 0,12	0,35-0,70	1,20-2,80	13,50-17,00	20,00-27,00	4,50-7,00	—	0,018	0,030	—	—	N:0,080-0,200
ЭА-400/10Т, ЭА-400/10У	≤ 0,10	≤ 0,60	1,10-3,10	16,80-19,00	9,00-12,00	2,00-3,50	—	0,025	0,030	—	—	V:0,300-0,750
ЭА-855/51	≤ 0,04	≤ 0,70	≥ 3,00	14,00-18,00	34,00-36,00	6,00-7,50	1,60-2,20	0,020	0,020	—	—	—
ЭА-898/21Б	≤ 0,10	≤ 0,70	1,60-2,80	17,50-20,50	9,00-10,50	≤ 0,30	0,80-1,20	0,025	0,025	—	—	—
ЭА-902/14	≤ 0,12	≤ 0,70	1,00-2,00	17,00-20,00	9,00-12,00	2,00-3,50	0,40-1,00	0,025	0,025	—	—	—
ЭМ-99	≤ 0,12	0,15-0,30	0,50-1,20	11,80-12,50	0,80-1,30	0,60-0,80	—	0,010	0,010	—	—	V:0,100-0,200
												Ti: 0,150
ЭМ 959/52	≤ 0,045	≤ 0,35	≤ 0,20	12,00-13,00	1,90-2,60	0,60-0,90	—	0,020	0,020	—	—	Ti:0,010-0,080

Примечания.

¹⁾ Для сварки стали 09Г2СА-А (устанавливается конструкторской документацией).

²⁾ Если твердость наплавленного металла не указана в настоящей таблице, то она принимается в соответствии с конструкторской документацией.

9. Химический состав и твердость наплавленного металла уплотнительных и направляющих поверхностей приведено в таблице № 5.6.

Таблица № 5.6

Марка наплавочного материала	Содержание элементов, %											Твердость, HRC
	C	Si	Mn	Cr	Ni	Mo	Fe	W	Co	Nb	Прочие	
Проволока												
Св-20Х27Н6М3АГВ	0,15-0,25	≤ 0,50	1,0-2,0	26,0-28,0	5,0-7,0	2,5-3,0	основа	0,2-0,5	—	—	N: 0,150-0,250 S: ≤ 0,020 P: ≤ 0,025	41,5-49,5
Порошковая проволока												
ПП-АН157	≤ 0,12	4,40-5,60	0,5-1,6	17,5-21,0	8,4-10,2	1,1-2,5	основа	—	—	—	Ti: 0,080-0,300 S: ≤ 0,040 P: ≤ 0,040 B: 0,300-0,800	36,0-51,0
ПП-АН133	≤ 0,12	5,00-5,80	1,0-2,0	16,2-18,6	7,8-9,6	—	основа	—	—	—	Ti: 0,100-0,300 S: ≤ 0,040 P: ≤ 0,040	27,0-34,0
Порошковая лента												
ПЛ-АН150	≤ 0,12	5,00-5,90	1,0-2,0	16,0-19,0	7,2-9,6	—	основа	—	—	—	Ti: 0,080-0,300 S: ≤ 0,040 P: ≤ 0,040	27,0-35,0
ПЛ-АН151	≤ 0,18	4,10-5,30	3,0-5,0	14,0-18,0	6,5-10,5	5,0-7,0	основа	—	—	0,90-1,40	S: ≤ 0,040 P: ≤ 0,040	38,0-51,5
Порошок												
ПР-08Х17Н8С6Г	0,05-0,12	5,5-6,4	1,0-2,0	17,0-18,4	7,5-9,0	—	основа	—	≤ 0,2	—	S: ≤ 0,025 P: ≤ 0,030	30,0-39,0
ПР-1Х18Н9М5С5Г4Б	0,05-0,12	4,0-5,0	3,5-5,0	17,5-19,0	8,0-10,0	4,5-6,5	основа	—	≤ 0,2	0,7-1,2	O ₂ : ≤ 0,080 N: ≤ 0,090 S: ≤ 0,025 P: ≤ 0,030	40,0-51,0
ПР-КХ30ВС ВЗК	1,0-1,3	2,0-2,7	≤ 0,5	28,0-32,0	0,5-2,0	—	≤ 2,0	4,0-5,0	основа	—	S: ≤ 0,020 P: ≤ 0,025	42,0-48,0

Марка наплавочного материала	Содержание элементов, %											Твердость, HRC
	C	Si	Mn	Cr	Ni	Mo	Fe	W	Co	Nb	Прочие	
Покрытые электроды												
ЦН-2	1,6-2,0	1,5-2,6	—	26,0-32,0	—	—	—	4,0-5,0	основа	—	S: ≤ 0,035 P: ≤ 0,04	41,5-51,5
ЦН-6Л	0,05-0,12	4,8-6,4	1,0-2,0	15,0-18,4	7,0-9,0	—	основа	—	≤ 0,2	—	S: ≤ 0,025 P: ≤ 0,030	29,5-39,0
ЦН-12М	0,08-0,18	3,8-5,2	3,0-5,0	14,0-19,0	6,5-10,5	3,5-7,0	основа	—	≤ 0,2	0,50-1,20	S: ≤ 0,025 P: ≤ 0,030	39,5-51,5
ЦН-12М/К2	≤ 0,18	3,8-4,6	3,0-5,0	16,0-18,5	8,0-11,0	3,5-4,5	основа	—	≤ 0,2	0,50-1,00	S: ≤ 0,030 P: ≤ 0,035	35,0-45,0
ЭА-38/52	≤ 0,15	≤ 0,80	≤ 1,0	≤ 26,0	≤ 5,0	≤ 2,5	основа	≤ 0,1	—	—	S: ≤ 0,020 P: ≤ 0,025	41,5-49,5
ЦН-24	0,08-0,20	1,5-2,6	0,5-1,0	12,5-14,5	8,0-10,0	—	—	—	≤ 0,2	—	V: 2,000-3,500 S: ≤ 0,025 P: ≤ 0,030	25,0-34,0
УОНИ 13/Н1-БК	0,06-0,12	≤ 0,5	≤ 1,4	30,0-34,0	7,0-8,0	1,8-2,4	основа	—	—	—	N: 0,300-0,400 S: ≤ 0,030 P: ≤ 0,035	41,0-49,0
Прутки												
ВЗК, Пр ВЗК	1,0-1,3	2,0-2,75	—	28,0-32,0	—	—	≤ 2,0	4,0-5,0	основа	—	S: ≤ 0,040 P: ≤ 0,070	41,5-51,5
Примечание. Значения твердости приведены после термической обработки.												

ПРИЛОЖЕНИЕ № 6
к федеральным нормам и правилам в
области использования атомной
энергии «Правила контроля металла
оборудования и трубопроводов
атомных энергетических установок
при изготовлении и монтаже»,
утвержденным приказом Федеральной
службы по экологическому,
технологическому и атомному надзору
от «__» _____ 20__ г. № _____

**Механические свойства металла шва, наплавленного металла
и сварных соединений**

Условные обозначения

R_m	предел прочности
$R_{p0,2}$	предел текучести
A	относительное удлинение
Z	относительное сужение
$T_{ко}$	критическая температура хрупкости
KCU, KCV^T	ударная вязкость с указанием температуры испытаний T

1. Определение механических свойств металла шва, наплавленного металла и сварного соединения при испытании на статическое растяжение, ударный изгиб, статический изгиб и сплющивание сварных соединений проводить в соответствии с ГОСТ 6996.

Определение или подтверждение критической температуры хрупкости $T_{ко}$, а также испытание на статический изгиб металла антикоррозионной наплавки проводят в соответствии с федеральными нормами и правилами в области использования атомной энергии, регламентирующих нормы расчета на прочность оборудования и трубопроводов атомных энергетических установок.

2. При испытаниях сварных соединений труб из сталей и железоникелевых сплавов на сплющивание должен обеспечиваться просвет между стенками трубы, не превышающий норм, установленных конструкторской документацией на материалы, а при отсутствии таких норм – просвет, не превышающий двухкратной толщины стенки сваренных труб.

3. Критерием положительного результата испытаний на сплющивание трубных конструкций из титановых сплавов, определяемых на трубчатых образцах после снятия выпуклости шва, является отсутствие видимых невооруженным взглядом трещин при достижении просвета между пуансонами, равного $0,6D$ для труб с отношением D/h выше 10 и равного $0,55D + 2h$ для труб с отношением D/h до 10 включительно, где D и h – внутренний диаметр и толщина трубы.

4. Критерием положительного результата испытаний на статический изгиб листовых конструкций из титановых сплавов, определяемых на плоских образцах, является отсутствие трещин при угле изгиба после разгрузки, равного $180 - \alpha$ (α – угол изгиба в соответствии с требованиями ГОСТ 6996) при радиусе оправки $2h$ – для сплавов ВТ1-0 и ВТ1-00; $4h$ – для сплавов ПТ-3В, 3М, ТЛЗ, ТЛ5; $5h$ – для сплавов 5В, 19, где h – толщина образца.

5. Прочерк в соответствующих ячейках таблиц № 6.1÷6.10 означает отсутствие требования к показателю механических свойств.

Минимальные значения механических свойств металла шва и наплавленного металла при автоматической сварке (наплавке) под флюсом после окончательного отпуска (многократных промежуточных и окончательных отпусков) приведены в таблице № 6.1.

Таблица № 6.1

Марки сварочных материалов		Минимальные значения механических свойств при температуре								$T_{к0}$, °С (не выше)
		20 °С				350 °С				
Проволока	Флюс	R_m , МПа	$R_{p0,2}$, МПа	A, %	Z, %	R_m , МПа	$R_{p0,2}$, МПа	A, %	Z, %	
Св-06А, Св-06АА	АН-42М	392	235	18	55	353	216	13	50	0
Св-08А	АН-42М, ФЦ-16А	353	196	20	55	314	176	13	50	0
	ОСЦ-45, АН-42, АН-348А, АН-348АМ, ФЦ-16, КФ-19	353	196	18	55	314	176	—	—	—
Св-08АА	АН-42М, ФЦ-16А	353	216	20	55	314	176	14	50	0
			196					13		
	ОСЦ-45, АН-42, АН-348А, АН-348АМ, ФЦ-16, КФ-19	353	196	18	55	314	176	—	—	—
Св-08АА	48АФ-71	320	216	20	55	314	196	14	50	0
	ФЦ-16, ФЦ-16А	353	216	20	55	314	176	14	50	0
Св-08ГА	ФЦ-16, ФЦ-16А	353	216	20	55	314	176	14	50	0
Св-08ГС	ФЦ-16, АН-42М, 48АФ-71	431	245	18	55	353	216	13	50	0÷(+15) ¹⁾
	ФЦ-16А	431	245	18	55	353	216	13	50	0÷(+15) ¹⁾
						390 ⁷⁾⁸⁾	216 ⁷⁾⁸⁾	16 ⁷⁾⁸⁾	40 ⁷⁾⁸⁾	-15 ⁷⁾ или 7)КCV ⁻⁵⁰ ≥29,4Дж/см ²
Св-08ГСА-А	ФЦ-16А	431	245	18	55	390 ⁸⁾	216 ⁸⁾	16 ⁸⁾	40 ⁸⁾	-15 ⁷⁾ или 7)КCV ⁻⁵⁰ ≥29,4Дж/см ²
Св-10НМА-А, Св-10НМА-ВИ, Св-10ГНА, Св-08ГНА-А, Св-08ГНА-ВИ	ФЦ-16А	471	314	16	55	—	—	—	—	7)КCV ⁻⁵⁰ ≥29,4Дж/см ²
Св-10ГНМА, Св-10ГН1МА, Св-10ГН1МА-ВИ	ФЦ-16, ФЦ-16А	539	343	16	55	490	294	14	50	(-10)÷(+15) ¹⁾
Св-15ХГМТА	48АФ-71	610	490	15	55	540	440	14	50	-35
Св-09ХГНМТА	ФЦ-16А, НФ-18М	539	422	15	55	490	392	14	50	0
Св-01Х12Н2-ВИ	ОФ-6, ФЦ-19, ФЦК-19	600	470	12	35	442	372	10	40	20
Св-04Х17Н10М2, Св-02Х17Н10М2-ВИ	ОФ-6	539	294	30	45	343 ⁶⁾	196 ⁶⁾	20 ⁶⁾	45 ⁶⁾	—
Св-10ХМФТУ	АН-42М	539	392	14	50	490	373	12	45	20
Св-10ХМФТУ-А	АН-42М	539	392	14	50	490	392	14	45	-10

Марки сварочных материалов		Минимальные значения механических свойств при температуре								$T_{ко}, ^\circ\text{C}$ (не выше)
		20 °C				350 °C				
Проволока	Флюс	R_m , МПа	$R_{p0,2}$, МПа	A, %	Z, %	R_m , МПа	$R_{p0,2}$, МПа	A, %	Z, %	
Св-08ХМФА	КФ-16	441	274	15	45	206 ⁴⁾	—	—	—	—
						147 ⁵⁾				
Св-04Х2МА, Св-04Х2МАО-ВИ	КФ-16, КФ-16А	392	294	16	45	294 ⁴⁾	245 ⁴⁾	15 ⁴⁾	40 ⁴⁾	20
						274 ⁵⁾	235 ⁵⁾	16 ⁵⁾	45 ⁵⁾	
Св-10Г2	КФ-27	372	216	16	59	—	196	—	—	—
Св-04Х19Н11М3	ОФ-6, ОФ-40, ФЦ-17, АН-26П, АН-26С	392	245	20	25	343	167	15	25	—
	ФЦК-17, СФМ-301	392	245	20	25	343	167	—	—	—
Св-08Х19Н10Г2Б	ОФ-6, ОФ-40, ФЦ-17	539	343	16	30	372	225	12	25	—
Св-04Х20Н10Г2Б	ОФ-6, ОФ-40, ФЦ-17	539	343	20	35	372	225	15	30	—
Св-07Х25Н13	ОФ-6, ОФ-40	441	245	16	25	392	176	12	20	—
Св-10Х16Н25АМ6	ОФ-6	539	392	13	15	392	245	12	15	—
Св-12Х2Н2МА, Св-12Х2Н2МАО, Св-12Х2Н2МАО-ВД, Св-12Х2Н2МАО-ВИ	ФЦ-16, ФЦ-16А	539	422	15	55	490	392	14	50	0 (-10) ²⁾ (-15) ³⁾
Св-09ХГНМТАО-ВИ	НФ-18М, ФЦ-16А									
Св-03Х15Н35Г7М6Б	ОФ-6	539	343	15	15	490	294	—	25	—
Св-03Х20Н65Г5М4Б3В	ОФ-6, ОФ-40	637	480	35	45	588	332	30	40	—
Св-10Х12НМФТ	ФЦ-19	640	490	14	55	355 ⁹⁾	290 ⁹⁾	12 ⁹⁾	65 ⁹⁾	—
Св-01Х12Н2МТ-ВИ	КФ-28	640	490	15	45	—	—	—	—	KCV ²⁰ ≥60Дж/см ²

Примечания.

¹⁾ Конкретное значение величины критической температуры хрупкости, а также необходимость ее определения или подтверждения указывается в конструкторской документации.

²⁾ Для кольцевого сварного шва крышки реактора. Допускается при 350 °C: $R_m \geq 460$ МПа, $R_{p0,2} \geq 373$ МПа;

³⁾ Для кольцевых сварных швов корпуса реактора. Допускается при 350 °C: $R_m \geq 460$ МПа, $R_{p0,2} \geq 373$ МПа.

⁴⁾ Значения приведены для температуры 450 °C.

⁵⁾ Значения приведены для температуры 510 °C.

⁶⁾ Значения приведены для температуры 530 °C.

⁷⁾ Для сварки стали 09Г2СА-А (устанавливается конструкторской документацией).

⁸⁾ Значения приведены для температуры 250 °C (устанавливается конструкторской документацией).

⁹⁾ Значения приведены для температуры 550 °C.

* В соответствии с ГОСТ 2246-70.

6. Минимальные значения механических свойств наплавленного металла при автоматической наплавке под флюсом после окончательного отпуска (многократных промежуточных и окончательных отпусков) приведены в таблице № 6.2.

Таблица № 6.2

Марки сварочных материалов		Минимальные значения механических свойств при температуре								КСУ, Дж/см ²
		20 °С				350 °С				
Лента	Флюс	R _m , МПа	R _{p0,2} , МПа	A, %	Z, %	R _m , МПа	R _{p0,2} , МПа	A, %	Z, %	
Св-04Х19Н11М3	ОФ-10, ОФ-40, ФЦ-18	392	245	20	25	343	167	15	25	—
Св-08Х19Н10Г2Б	ОФ-10, ОФ-40, ФЦ-18	490	314	20	30	353	196	12	20	—
Св-08Х19Н10Г2БА	ОФ-10, ОФ-40	490	314	24	40	353	196	18	30	34*
Св-04Х20Н10Г2Б	ОФ-10, ОФ-40, ФЦ-18	490	265	20	35	353	176	14	25	—
Св-04Х20Н10Г2БА	ОФ-10, ОФ-40	490	265	24	40	353	176	18	30	35*
Св-02Х18Н10Б	ОФ-40	490	265	25	45	353	176	18	30	35*
Св-03Х22Н11Г2Б, Св-03Х24Н13Г2Б	ФЦ-18	490	314	20	30	353	196	12	25	—
Св-07Х25Н13	ОФ-10, ОФ-40, ФЦ-18	422	245	13	15	353	157	10	15	—
Св-07Х25Н13А	ОФ-10, ОФ-40	422	245	13	15	353	157	10	15	—
Св-02Х23Н15	ОФ-40	422	245	20	25	353	157	18	30	69*
Св-10Х16Н25АМ6	ОФ-10, ОФ-40	539	392	13	15	372	245	12	15	—
Св-02Х21Н11Г2Б	ФЦК-18	490	265	16	25	353	176	10	25	—

Примечание. Определение критической температуры хрупкости проводится при наличии требований в конструкторской документации.

7. Минимальные значения механических свойств металла шва при электрошлаковой сварке после термической обработки (нормализации с последующим отпуском или аустенизации) приведены в таблице № 6.3.

Таблица № 6.3

Марки сварочных материалов		Минимальные значения механических свойств при температуре								Т _{к0} , °С (не выше)
		20 °С				350 °С				
Проволока	Флюс	R _m , МПа	R _{p0,2} , МПа	A, %	Z, %	R _m , МПа	R _{p0,2} , МПа	A, %	Z, %	
Св-10ГН2МФА	ФЦ-21, ОФ-6	539	343	16	55	490	294	14	50	(-10)÷(+15) ¹⁾
Св-08ГСМТ	АН-8	431	245	18	55	353	216	13	50	—
							117 ²⁾			
Св-16Х2НМФТА (КП-50)	ФЦ-21, ОФ-6	608	490	15	55	539	441	14	50	0
Св-16Х2НМФТА (КП-45)	ФЦ-21, ОФ-6	549	441	15	55	490	392	12	45	0
Св-04Х19Н11М3	ОФ-6	392	196	25	40	315	135	20	35	—
							117 ²⁾			

Примечания.
¹⁾ Конкретное значение величины критической температуры хрупкости указывается в конструкторской документации.
²⁾ Значения приведены для температуры 530 °С.

8. Минимальные значения механических свойств металла шва и наплавленного металла при ручной дуговой сварке и наплавке покрытыми электродами после окончательного отпуска (многократных промежуточных и окончательных отпусков) приведены в таблице № 6.4.

Таблица № 6.4

Марки применяемых электродов	Минимальные значения механических свойств при температуре								Т _{ко} , °С (не выше)
	20 °С				350 °С				
	R _m	R _{p0,2} , МПа	A, %	Z, %	R _m , МПа	R _{p0,2} , МПа	A, %	Z, %	
УОНИИ-13/45	353	216	22	55	314	176	20	55	0
УОНИИ-13/45А, УОНИИ-13/45АА	353	216	22	60	314	176	22	55	-10
	430 ⁵⁾	245 ⁵⁾	22 ⁵⁾	60 ⁵⁾	—	—	—	—	⁵⁾ КСV ⁻⁵⁰ ≥29,4Дж/см ²
УОНИИ-13/55	431	255	20	50	372	216	18	50	0
УОНИИ-13/55АА	431	255	20	50	372	216	18	55	-10
					390 ⁵⁾⁶⁾	216 ⁵⁾⁶⁾	16 ⁵⁾⁶⁾	40 ⁵⁾⁶⁾	-15 ⁵⁾ или ⁵⁾ КСV ⁻⁵⁰ ≥29,4Дж/см ²
ПТ-30	539	343	16	55	490	294	14	50	(-10)÷(+15) ¹⁾ (-20) ¹⁾
ЦЛ-25/1, ЦЛ-25/2, ЦЛ-25Л, ЦЛ-25ЛБ, ЗИО-8	539	294	13	15	392	196	10	13	—
ЦЛ-51	637	490	12	35	510	442	10	40	20
ЦЛ-59	539	343	16	55	490	294	14	50	(-10)÷(+15) ¹⁾
ЦТ-26, ЦТ-26М	490	265	25	35	431	245	18	30	—
ЦУ-7, ЦУ-7А	431	255	20	55	372	216	20	55	-10
РТ-45А, РТ-45АА	539	422	15	55	510	392	14	50	0
РТ-45Б	539	422	15	60	510	392	14	50	-10
А-1, А-1Т, А-2, А-2Т	539	294	25 ⁴⁾	35 ⁴⁾	343 ⁴⁾	196 ⁴⁾	18 ⁴⁾	35 ⁴⁾	—
Н-3	539	392	18	50	490	373	14	45	10
Н-3АА	539	392	18	50	490	373	14	45	-10
Н-6, Н-6А	539	422	14	50	—	206 ²⁾	—	—	20
						147 ³⁾			

Марки применяемых электродов	Минимальные значения механических свойств при температуре								Т _{к0} , °С (не выше)
	20 °С				350 °С				
	R _m	R _{p0,2} , МПа	A, %	Z, %	R _m , МПа	R _{p0,2} , МПа	A, %	Z, %	
Н-10, Н-10АА	392	294	16	45	294 ²⁾	245 ²⁾	15 ²⁾	40 ²⁾	20
					274 ³⁾	235 ³⁾	16 ³⁾	45 ³⁾	
Н-20	392	255	20	50	353	216	18	50	0
Н-23, Н-25	539	442	15	55	490	392	14	50	0
ЦТ-10, ЭА-395/9	588	363	13	15	490	294	10	13	—
ЭА-400/10У, ЭА-400/10Т	539	343	18	30	431	294	15	25	—
ЭА-855/51	539	343	15	15	490	294	—	—	—
ЭА-898/21Б, ЦТ-15К	539	343	16	30	441	245	10	20	—
ЭА-18/10Б	588	343	25	45	441	245	12	25	—
ЭА-23/15	539	294	20	25	392	196	12	15	—
ЭМ -99	650	500	14	50	370	310	12	60	—
ЭМ-959/52	640	490	15	45	—	—	—	—	KCV ²⁰ ≥60Дж/см ²
48Н-37/1	430	245	19	42	—	—	—	—	⁵⁾ KCV ⁻⁵⁰ ≥29,4Дж/см ²
КТИ-7	620	400	18	25	450 ⁴⁾	200 ⁴⁾	18 ⁴⁾	25 ⁴⁾	KCV ²⁰ ≥39Дж/см ²

Примечания.

¹⁾ Конкретное значение величины критической температуры хрупкости указывается в конструкторской документации.

²⁾ Значения приведены для температуры 450 °С.

³⁾ Значения приведены для температуры 510 °С.

⁴⁾ Значения приведены для температуры 530 °С.

⁵⁾ Для сварки стали 09Г2СА-А (устанавливается конструкторской документацией).

⁶⁾ Значения приведены для температуры 250 °С (устанавливается конструкторской документацией).

9. Минимальные значения механических свойств металла шва и наплавленного металла при аргодуговой сварке (наплавке) после окончательного отпуска (многократных промежуточных и окончательных отпусков) приведены в таблице № 6.5.

Таблица № 6.5

Марки сварочной проволоки	Минимальные значения механических свойств при температуре								Т _{ко} , °С (не выше)
	20 °С				350 °С				
	R _m , МПа	R _{p0,2} , МПа	A, %	Z, %	R _m , МПа	R _{p0,2} , МПа	A, %	Z, %	
Св-08ГС	431	245	18	55	392	225	13	50	0
Св-08ГСМТ	432	255	18	50	372	226	16	50	0
Св-08Г2С	432	255	18	50	372	226	16	50	0
	431 ⁸⁾	245 ⁸⁾		55 ⁸⁾	390 ⁶⁾⁸⁾	216 ⁶⁾⁸⁾	16 ⁶⁾⁸⁾	40 ⁶⁾⁸⁾	-15 ⁷⁾ или ⁷⁾ КСV ⁻⁵⁰ ≥29,4Дж/см ²
Св-08Г2С (Ar + до 25%CO ₂)	432	255	18	50	372	226	16	50	0
Св-08Г2СА-А (Ar+ 18-20% CO ₂)	431	245	18	55	390 ⁶⁾	216 ⁶⁾	16 ⁶⁾	40 ⁶⁾	-15 ⁷⁾ или ⁷⁾ КСV ⁻⁵⁰ ≥29,4Дж/см ²
Св-10ГНМА, Св-10ГН1МА, Св-10ГН1МА-ВИ	539	343	16	55	490	294	14	50	(-10)÷(+15) ²⁾
Св-10Г1СН1МА	539	343	16	55	490	294	14	50	(-10)÷(+15) ²⁾
Св-04Х19Н11М3	539	294	30	45	392	216	12	22	—
					343 ⁵⁾	196 ⁵⁾	20 ⁵⁾	45 ⁵⁾	
Св-03Х15Н35Г7М6Б	539	343	15	15	490	245	—	—	—
Св-03Х20Н65Г5М4Б3В	637	408	35	45	588	330	30	40	—
Св-08Х19Н10Г2Б	539	343	16	30	372	225	10	20	—
Св-04Х20Н10Г2Б	539	343	20	35	372	225	10	25	—
Св-07Х25Н13	442	245	12	15	392	176	10	15	—
Св-10Х16Н25АМ6	539	363	13	18	392	245	10	13	—
Св-02Х17Н10М2-ВИ, Св-04Х17Н10М2	539	294	30	45	343 ⁵⁾	196 ⁵⁾	20 ⁵⁾	45 ⁵⁾	—
Св-10НМА-А, Св-10НМА-ВИ, Св-08ГНА-А, Св-08ГНА-ВИ, Св-10ГНА, ПП-СВП1	539	343	16	55	—	—	—	—	⁷⁾ КСV ⁻⁵⁰ ≥29,4Дж/см ²
Св-10Х12НМФТ	650	500	14	50	370 ⁹⁾	310 ⁹⁾	12 ⁹⁾	60 ⁹⁾	—

Марки сварочной проволоки	Минимальные значения механических свойств при температуре								Т _{к0} , °С (не выше)
	20 °С				350 °С				
	R _m , МПа	R _{p0,2} , МПа	A, %	Z, %	R _m , МПа	R _{p0,2} , МПа	A, %	Z, %	
Св-01Х12Н2МТ-ВИ	640	490	15	45	—	—	—	—	КСУ ²⁰ ≥60Дж/см ²
Св-12Х2Н2МА, Св-12Х2Н2МАО, Св-09ХГНМТА, Св-09ХГМТАА-ВИ	539	422	15	55	490	392	14	50	0
Св-01Х12Н2-ВИ	637	490	12	35	510	441	10	40	—
Св-04Х2МА, Св-04Х2МАО-ВИ	392	294	16	45	294 ³⁾	245 ³⁾	15 ³⁾	40 ³⁾	20
					274 ⁴⁾	235 ⁴⁾	16 ⁴⁾	45 ⁴⁾	
Св-02Х22Н9АМ3	680	480	25	—	—	—	—	—	—
Св-02Х25Н10АМ4	750	550	25	—	—	—	—	—	—
Св-08ХМФА	441	274	15	45	—	206 ³⁾	—	—	—
						147 ⁴⁾			
<p>Примечания.</p> <p>1) Твердость металла шва (наплавленного металла) по требованию конструкторской документации не менее 180 НВ.</p> <p>2) Конкретное значение величины критической температуры хрупкости указывается в конструкторской документации.</p> <p>3) Значения приведены для температуры 450 °С.</p> <p>4) Значения приведены для температуры 510 °С.</p> <p>5) Значения приведены для температуры 530 °С.</p> <p>6) Значения приведены для температуры 250 °С (устанавливается конструкторской документацией);</p> <p>7) Для сварки стали 09Г2СА-А (устанавливается конструкторской документацией).</p> <p>8) Сварочная проволока с ограничением по содержанию S≤0,010 % и P≤0,012 %.</p> <p>9) Значения приведены для температуры 550 °С.</p>									

10. Минимальные значения механических свойств металла шва и наплавленного металла при автоматической сварке (наплавке) под флюсом в состоянии после сварки (наплавки) приведены в таблице № 6.6.

Таблица № 6.6

Марки сварочных материалов		Минимальные значения механических свойств при температуре								Т _{ко} , °С
		20 °С				350 °С				
Проволока	Флюс	R _m , МПа	R _{p0,2} , МПа	A, %	Z, %	R _m , МПа	R _{p0,2} , МПа	A, %	Z, %	
Св-06А, Св-06АА	АН-42М	432	245	18	50	392	216	15	50	0
Св-08А	ФЦ-16, ФЦ-16А, АН-42, АН-42М, 48АФ-71	412	226	18	50	363	196	16	50	0
	ОСЦ-45, АН-348А, АН-348АМ	412	226	18	50	363	196	16	50	—
Св-08АА	ФЦ-16, ФЦ-16А, АН-42, АН-42М, 48АФ-71	412	226	18	50	363	196	16	50	0
Св-08ГС	ФЦ-16, 48АФ-71	452	255	18	50	432	245	18	50	0
		452	255	18	50	432	245	18	50	0
	ФЦ-16А	432 ³⁾	275 ³⁾	20 ³⁾	55 ³⁾	390 ¹⁾³⁾	216 ¹⁾³⁾	16 ¹⁾³⁾	40 ¹⁾³⁾	-15 ²⁾ 2)КСV ⁻⁵⁰ или ≥29,4Дж/см ²
Св-08ГСА-А	ФЦ-16А	432	275	20	55	390 ¹⁾	216 ¹⁾	16 ¹⁾	40 ¹⁾	-15 ²⁾ или 2)КСV ⁻⁵⁰ ≥29,4Дж/см ²
Св-10ГНА	ФЦ-16А	510	324	16	50	390 ¹⁾	216 ¹⁾	16 ¹⁾	40 ¹⁾	-15 ²⁾ или 2)КСV ⁻⁵⁰ ≥29,4Дж/см ²
Св-08ГНА-А, Св-08ГНА-ВИ, Св-10НМА-А, Св-10НМА-ВИ	ФЦ-16А	510	324	16	50	—	—	—	—	2)КСV ⁻⁵⁰ ≥29,4Дж/см ²
Св-04Х19Н11М3	ОФ-6, ОФ-40, ФЦ-17, ФЦК-17, СФМ-301	441	245	25	35	392	245	18	30	—
	АН-26П, АН-26С	441	245	22	30	353	196	16	25	—
Св-08Х19Н10М3Б	ОФ-6	570	370	18	35	410	275	—	—	—
Св-08Х19Н10Г2Б	ОФ-6, ОФ-40, ФЦ-17	588	343	20	25	392	216	14	25	—
Св-04Х20Н10Г2Б	ОФ-6, ОФ-40, ФЦ-17	539	343	24	35	392	216	18	30	—
Св-07Х25Н13	ОФ-6, ОФ-40, ФЦ-17	539	294	22	30	441	245	16	28	—
Св-10Х16Н25АМ6	ОФ-6	588	392	22	35	490	294	16	30	—
Примечания.										
1) Значения приведены для температуры 250 °С (устанавливается конструкторской документацией).										
2) Для сварки стали 09Г2СА-А (устанавливается конструкторской документацией).										
3) Сварочная проволока с ограничением по содержанию S≤0,010 % и P≤0,012 %.										

11. Минимальные значения механических свойств наплавленного металла при автоматической наплавке под флюсом в состоянии после наплавки приведены в таблице № 6.7.

Таблица № 6.7

Марки сварочных материалов		Минимальные значения механических свойств при температуре								Т _{к0} , °С (не выше)
		20 °С				350 °С				
Лента	Флюс	R _m , МПа	R _{p0,2} , МПа	A, %	Z, %	R _m , МПа	R _{p0,2} , МПа	A, %	Z, %	
Св-04Х19Н11М3	ОФ-10, ОФ-40, ФЦ-18	392	245	15	25	353	196	16	25	—
Св-08Х19Н10Г2Б	ОФ-10, ОФ-40, ФЦ-18	490	294	25	35	353	196	14	22	—
Св-08Х19Н10Г2БА	ОФ-10, ОФ-40									
Св-04Х20Н10Г2Б	ОФ-10, ОФ-40, ФЦ-18	490	294	25	35	353	196	16	25	—
Св-04Х20Н10Г2БА	ОФ-10, ОФ-40									
Св-03Х22Н11Г2Б	ФЦ-18	490	314	23	32	353	196	14	22	—
Св-03Х24Н13Г2Б	ФЦ-18	490	314	23	32	353	196	14	22	—
Св-07Х25Н13	ОФ-10, ОФ-40, ФЦ-18	441	274	22	30	353	196	16	25	—
Св-07Х25Н13А	ОФ-10, ОФ-40									
Св-02Х21Н11Г2Б	ФЦК-18	490	294	23	32	353	196	14	22	—

12. Минимальные значения механических свойств металла шва и наплавленного металла при аргодуговой сварке и наплавке в состоянии после сварки (наплавки) приведены в таблице № 6.8.

Таблица № 6.8

Марки сварочной проволоки	Минимальные значения механических свойств при температуре								Т _{к0} , °С (не выше)
	20 °С				350 °С				
	R _m , МПа	R _{p0,2} , МПа	A, %	Z, %	R _m , МПа	R _{p0,2} , МПа	A, %	Z, %	
Св-08ГС	452	245	18	50	353	216	13	45	0
Св-08ГСМТ	490	294	18	50	432	255	16	50	0
Св-08Г2С	490	294	18	50	432	255	16	50	0
	431 ²⁾	245 ²⁾	18 ²⁾	55 ²⁾	390 ²⁾³⁾	216 ²⁾³⁾	16 ²⁾³⁾	40 ²⁾³⁾	-15 ⁴⁾ или 4)КCV ⁻⁵⁰ ≥ 29,4 Дж/см ²
Св-08Г2СА-А (Ar+ 18-20% CO ₂)	431	245	18	55	390 ³⁾	216 ³⁾	16 ³⁾	40 ³⁾	-15 ⁴⁾ или 4)КCV ⁻⁵⁰ ≥ 29,4 Дж/см ²
Св-10НМА-А, Св-10НМА-ВИ, Св-08ГНА-А, Св-08ГНА-ВИ, Св-10ГНА, ПП-СВП1	539	343	16	55	—	—	—	—	4)КCV ⁻⁵⁰ ≥ 29,4 Дж/см ²
Св-08Г2С (Ar + до 25% CO ₂)	490	294	18	50	432	255	16	50	0
Св-10Г1СН1МА	539	343	16	55	490	294	14	50	(-10) – (+15) ¹⁾
Св-04Х19Н11М3	490	294	25	35	441	245	18	30	—
Св-03Х16Н9М2	520	200	28	35	400	180	25	40	—
Св-08Х19Н10Г2Б	539	343	22	35	392	216	16	28	—
Св-04Х20Н10Г2Б	539	343	24	35	392	216	18	30	—
Св-07Х25Н13	490	294	22	35	392	196	15	30	—
Св-10Х16Н25АМ6	539	294	23	28	392	245	15	25	—
Св-08Н60Г8М7Т	441	196	20	22	412	196	20	22	—
Св-06Х15Н60М15	580	400	15	20	530	360	15	22	—
Св-03Х19Н60М15 (ЭК185)	580	400	15	20	530	360	15	22	—
Св-03Х20Н65Г5М4Б3В	637	408	35	45	588	392	30	40	—
Св-03Х15Н35Г7М6Б	539	294	25	35	392	196	—	—	—

Примечания.
1) Конкретное значение величины критической температуры хрупкости указывается в конструкторской документации.
2) Сварочная проволока с ограничением по содержанию S ≤ 0,010 % и P ≤ 0,012 %;
3) Значения приведены для температуры 250 °С (устанавливается конструкторской документацией);
4) Для сварки стали 09Г2СА-А (устанавливается конструкторской документацией).

13. Минимальные значения механических свойств металла шва и наплавленного металла при ручной дуговой сварке и наплавке покрытыми электродами в состоянии после сварки (наплавки) приведены в таблице № 6.9.

Таблица № 6.9

Марки применяемых электродов	Минимальные значения механических свойств при температуре								Т _{ко} , °С (не выше)
	20 °С				350 °С				
	R _m , МПа	R _{p0,2} , МПа	A, %	Z, %	R _m , МПа	R _{p0,2} , МПа	A, %	Z, %	
УОНИИ-13/45	412	245	22	50	363	216	20	55	-20
УОНИИ-13/45А	412	245	26	60	363	216	22	56	-20
УОНИИ-13/45АА	412	255	26	60	363	216	60	55	-20
	430 ¹⁾	245 ¹⁾	26 ¹⁾	45 ¹⁾	—	—	—	—	— ^{1)KCV⁻⁵⁰≥29,4Дж/см²}
УОНИИ-13/55	490	294	20	50	432	255	18	50	-20
УОНИИ-13/55АА	490	294	20	50	432	255	18	50	-20
	490 ¹⁾	255 ¹⁾	20 ¹⁾	45 ¹⁾	390 ¹⁾²⁾	216 ¹⁾²⁾	16 ¹⁾²⁾	40 ¹⁾²⁾	-15 ¹⁾ или ^{1)KCV⁻⁵⁰≥29,4Дж/см²}
ЦУ-7, ЦУ-7А	490	294	20	55	432	255	20	52	-10
ЦТ-26, ЦТ-26М	539	294	30	40	441	245	20	35	—
ЦЛ-25Л, ЦЛ-25/1, ЗИО-8	539	294	23	40	392	245	16	25	—
ЦЛ-25ЛБ	539	294	23	40	392	245	16	20	—
ЦЛ-25/2	539	294	23	40	392	245	18	32	—
ЭА-395/9	588	363	30	40	490	294	20	35	—
ЦТ-10	588	363	30	40	490	294	20	35	—
ЦТ-24	588	294	20	25	490	275	14	23	—
ЦТ-36	441	310	15	20	441	250	25	30	—
ЦТ-48	580	400	15	20	530	360	15	20	—
ЦТ-48У	539	431	15	20	530	360	15	20	—
ЭА-400/10У, ЭА-400/10Т	539	343	25	35	441	275	18	32	—
ЭА-898/21Б	588	343	24	35	441	294	16	30	—
ЭА-127/56	680	480	25	—	—	—	—	—	—
ЭА-127/57	750	645	25	—	—	—	—	—	—
ЦТ-15К	539	294	23	40	392	245	16	30	—
48Н-37/1	430	245	19	42	—	—	—	—	^{1)KCV⁻⁵⁰≥29,4Дж/см²}

Примечания.
¹⁾ Для сварки стали 09Г2СА-А (устанавливается конструкторской документацией).
²⁾ Значения приведены для температуры 250 °С (устанавливается конструкторской документацией).

Механические свойства металла, наплавленного марками электродов, не приведенные в таблице № 6.9, определяются в соответствии с документами по стандартизации на эти марки электродов.

14. Минимальные значения механических свойств сварных соединений приведены в таблице № 6.10.

Таблица № 6.10

Марка свариваемых материалов	Способ сварки (наплавки)	Минимальные значения механических свойств при температуре 20 °С		Минимальные значения R_m при температуре 350 °С, МПа	$T_{ко}$ металла сварного шва, °С
		R_m , МПа	угол загиба, град		
10ГН2МФА и 10ГН2МФА-А в любом сочетании	Ручная дуговая	539	60	490	(-20) - (+15)*
	Автоматическая под флюсом	539	60	490	(-20) - (+15)*
15Х2НМФА, 15Х2НМФА-А, 15Х2НМФА класс 1 в любом сочетании	Ручная дуговая	539	60	490	0
	Автоматическая под флюсом	539	60	490	0
15Х2МФА, 15Х2МФА-А, 15Х2МФА мод.А, 15Х2МФА-А мод.А, 15Х2МФА-А мод.Б в любом сочетании	Ручная дуговая	539	40	490	(-35)-0*
	Автоматическая под флюсом				
15Х3НМФА, 15Х3НМФА-А, 15Х2НМ1ФА, 15Х2НМ1ФА в любом сочетании	Ручная дуговая	539	40	490	—
	Автоматическая под флюсом				
10ГН2МФА и 06Х12НЗД	Ручная дуговая	539	40	442	—
	Автоматическая под флюсом ОФ-6	539	40	442	—
	Автоматическая под флюсом ФЦ-19, ФЦК-19	539	40	442	—
08Х18Н10Т и 10ГН2МФА с предварительной наплавкой свариваемых кромок	Ручная дуговая	430	60	353	—
08Х18Н10Т и 15Х2НМФА с предварительной наплавкой свариваемых кромок	Ручная дуговая	430	60	353	—
22К с 10ГН2МФА, 10ГН2МФА-А или 15Х2НМФА, 15Х2НМФА-А, 15Х2НМФА класс 1	Автоматическая под флюсом	353	60	314	—
	Ручная дуговая	353	60	314	—
10ГН2МФА, 10ГН2МФА-А с 15Х2НМФА, 15Х2НМФА-А, 15Х2НМФА класс 1 в любом сочетании	Ручная дуговая	539	60	490	—

Примечание. Конкретное значение величины критической температуры хрупкости указывается в конструкторской документации.

15. Минимальные значения угла изгиба при испытании на статический изгиб сварных соединений сталей, выполненных дуговой сваркой, применяемых для антикоррозионной наплавки, приведены в таблице № 6.11.

Таблица № 6.11

Материал сваренных деталей	Толщина сварного соединения, мм	Заданный угол изгиба, град
Углеродистые стали	До 20,0 включительно	100
	Более 20,0	60
Кремнемарганцовистые стали	До 20,0 включительно	80
	Более 20,0	60
Легированные стали	До 20,0 включительно	50
	Более 20,0	40
Стали аустенитного класса	До 20,0 включительно	160
	Более 20,0	120

ПРИЛОЖЕНИЕ № 7
к федеральным нормам и правилам в
области использования атомной
энергии «Правила контроля металла
оборудования и трубопроводов
атомных энергетических установок
при изготовлении и монтаже»,
утвержденным приказом Федеральной
службы по экологическому,
технологическому и атомному надзору
от «__» _____ 20__ г. № _____

Металлографические исследования

1. Контролируемые поверхности шлифов при металлографическом исследовании должны включать:

а) при контроле сварных соединений на поперечных шлифах – сечение шва и наплавки кромок под сварку с прилегающими к ним участками основного металла, позволяющими проконтролировать зону термического влияния;

б) при контроле антикоррозионной наплавки на поперечных шлифах – наплавленный слой с прилегающей к нему частью основного металла.

2. Допускаемый размер одиночных включений и скоплений в сварных соединениях сталей и железоникелевых сплавов при металлографических исследованиях приведен в таблице № 7.1.

Таблица № 7.1

Номинальная толщина сваренных деталей, мм	Допускаемый наибольший размер одиночных включений и скоплений, мм		
	Категория сварного соединения		
	I, In, Пn	II	III
До 1,5 включительно	0,2	0,2	0,3
Более 1,5 до 2,5 включительно	0,2	0,3	0,4
Более 2,5 до 3,5 включительно	0,3	0,4	0,5
Более 3,5 до 5,0 включительно	0,4	0,5	0,6
Более 5,0 до 6,5 включительно	0,5	0,6	0,8
Более 6,5 до 8,5 включительно	0,6	0,8	1,0
Более 8,5 до 12,0 включительно	0,8	1,0	1,5
Более 12,0 до 20,0 включительно	1,0	1,5	2,0
Более 20,0 до 35,0 включительно	1,5	2,0	2,5
Более 35,0 до 50,0 включительно	2,0	2,5	3,0
Более 50,0 до 100,0 включительно	2,5	3,0	3,5
Более 100,0 до 160,0 включительно	3,0	3,5	4,0
Более 160,0 до 240,0 включительно	3,5	4,0	5,0
Более 240,0 до 280,0 включительно	4,0	5,0	6,0
Более 280,0	5,0	6,0	6,0

Примечание. Включения (скопления) с максимальным размером до 0,2 мм включительно не учитывают вне зависимости от толщины сваренных деталей как при рассмотрении расстояний между включениями (скоплениями), так и при подсчете суммы максимальных размеров выявленных включений и скоплений.

3. Качество сварного соединения при металлографическом исследовании считается удовлетворительным при одновременном соблюдении следующих условий:

а) на макрошлифе отсутствуют трещины и непровары, за исключением непроваров сварных соединений категорий Шв и Шс (доступных для сварки с одной стороны и выполненных без подкладных колец) трубопроводов и трубных систем оборудования в корне шва глубиной (высотой) до 10% номинальной толщины сваренных труб, но не более 2,0 мм, с суммарной протяженностью не более 20% внутреннего периметра соединения;

б) наибольшие размеры любых включений и скоплений не превышают допустимого наибольшего размера, указанного в таблице № 7.1; для сварных соединений из алюминиевых сплавов – указанного в приложении № 4 к настоящим Правилам.

в) расстояние между любыми двумя включениями и скоплениями составляет не менее трехкратного наибольшего размера любого из двух рассматриваемых включений или скоплений;

г) сумма наибольших размеров выявленных на макрошлифе включений и скоплений не превышает трехкратного допустимого наибольшего размера одиночного включения, указанного в таблице № 7.1 для соответствующей номинальной толщины сваренных деталей; включения и скопления с наибольшим размером до 0,2 мм не учитываются. Для сварных соединений из алюминиевых сплавов – сумма наибольших размеров выявленных на макрошлифе включений и скоплений не превышает трехкратного допустимого наибольшего размера одиночного включения для соответствующей номинальной толщины сваренных деталей. Включения и скопления с наибольшим размером до 0,3 мм – для сварных соединений толщиной до 5,0 мм включительно; 0,4 мм – для сварных соединений толщиной до 20,0 мм включительно и 1,5% – для толщин более 20,0 мм – не учитываются;

д) для угловых, тавровых, торцевых и нахлесточных сварных соединений, а также для сварных соединений труб с трубными досками контролируется глубина проплавления.

4. На сварных соединениях титановых сплавов металлографические исследования проводятся для контроля качества газовой защиты шва на поперечных и (или) продольных шлифах путем визуального осмотра поверхности по цветам побежалости и замерами твердости по Виккерсу. Величина твердости в металле шва не должна превышать 230 ед. при сварке проволокой ВТ1-00св, 300 ед. – ПТ-7Мсв, 350 ед. – ВТ6св. Твердость в зоне температурного влияния не должна превышать твердости основного металла. Допускаются единичные выпадки до 400 ед., если замеры твердости вокруг этой точки не превышают приведенных выше значений.

Контроль глубины проплавления соединений «труба – трубная доска» теплообменных аппаратов из титановых сплавов проводится на контрольных сварных соединениях.

5. При металлографическом исследовании стыковых сварных соединений труб из сталей аустенитного класса и железоникелевых сплавов с остающимися подкладными кольцами (или на "усах"), а также сварных соединений вварки труб в трубные доски допускается наличие несплошностей протяженностью до 0,4 мм, идущих от конца конструкционного зазора, при условии, что фактическая толщина шва превышает номинальную толщину стенки в месте сварки труб не менее, чем на 0,5 мм.

6. Качество наплавленного антикоррозионного покрытия считается удовлетворительным при отсутствии трещин в наплавленном металле.

ПРИЛОЖЕНИЕ № 8
к федеральным нормам и правилам в
области использования атомной
энергии «Правила контроля металла
оборудования и трубопроводов
атомных энергетических установок
при изготовлении и монтаже»,
утвержденным приказом Федеральной
службы по экологическому,
технологическому и атомному надзору
от «__» _____ 20__ г. № _____

Методы и объемы контроля качества отливок

1. В зависимости от назначения оборудования и трубопроводов и условий эксплуатации отливки, используемые в них, подразделяются на классы согласно таблице № 8.1. Класс отливки указывается в конструкторской документации на отливку.

Таблица № 8.1

Класс отливок	Расчетное давление в оборудовании и трубопроводах, МПа	Группа оборудования или трубопроводов, в которых используются литые детали
1-й	Независимо от давления	А
2-й		
а	Свыше 5,0	В
в	До 5,0 включительно	
3-й		
а	Свыше 5,0	С
в	Свыше 1,6 до 5,0 включительно	
с	До 1,6 включительно	

2. Отливки должны подвергаться неразрушающему и разрушающему контролю в соответствии с указаниями таблицы № 8.2.

Вид контроля отливок	Класс отливок					
	1-й	2-й		3-й		
		а	в	а	в	с
Контроль химического состава стали	©	©	©	©	©	©
Испытание на растяжение при нормальной температуре						
определение временного сопротивления Rm	©	©	©	©	©	©
определение предела текучести Rp0,2	©	©	©	©	©	©
определение относительного удлинения A	©	©	©	с	с	с
определение относительного сужения Z	©	©	©	©	©	©
Испытание на растяжение при повышенной температуре						
определение временного сопротивления Rm	с	с	с	с	-	-
определение предела текучести Rp0,2	©	©	©	©	-	-
определение относительного сужения Z	с	с	с	-	-	-
Испытание на ударный изгиб при нормальной температуре*	©	©	©	с	с	с
Контроль твердости	©	с	-	-	-	-
Контроль коррозионных свойств**	©	©	©	©	©	©
Контроль содержания ферритной фазы ***	©	Δ	Δ	Δ	Δ	Δ
Визуальный и измерительный контроль размеров, массы, качества поверхности	©	©	©	©	©	©
Капиллярный или магнитопорошковый контроль	©	©	©	©	©	©
Радиографический или ультразвуковой контроль	©	©	©	Δ	-	-
Контроль свариваемых кромок	©	©	©	©	©	©
* за исключением стали аустенитного класса; ** для сталей аустенитного класса и высокохромистых сталей; *** для сталей аустенитного класса; © - контроль, по результатам которого проводится приемка отливок; с - контроль, результаты которого являются информационными и включаются в сертификат; Δ - контроль, проводимый по требованиям конструкторской документации.						

Неразрушающий контроль

Визуальный и измерительный контроль

3. Визуальный и измерительный контроль должен выполняться в соответствии с требованиями документов по стандартизации, включенных в Сводный перечень. Визуальный и измерительный контроль должен проводиться до проведения контроля другими методами. Визуальному контролю должна подвергаться вся поверхность каждой отливки.

Капиллярный и магнитопорошковый контроль

4. Контроль отливок капиллярным и магнитопорошковым методами должен выполняться в соответствии с требованиями документов по

стандартизации «Оценка соответствия в форме контроля. Унифицированные методики. Капиллярный контроль», «Оценка соответствия в форме контроля. Унифицированные методики. Магнитопорошковый контроль».

5. Контроль капиллярным и магнитопорошковым методом отливок 1 и 2а классов должен проводиться по всей доступной для контроля поверхности, всех остальных отливок – в местах радиусных переходов, а также в местах, указанных в конструкторской документации.

6. Контроль поверхностей отливок из сталей перлитного класса и высокохромистых сталей после дробеструйной обработки должен проводиться только магнитопорошковым методом. Контролю должны подвергаться отливки после их окончательной термической и механической обработки.

Радиографический и ультразвуковой контроль

7. Контроль радиографическим методом должен проводиться в соответствии с требованиями документа по стандартизации «Оценка соответствия в форме контроля. Унифицированные методики. Радиографический контроль». Контроль ультразвуковым методом должен проводиться в соответствии с требованиями документа по стандартизации системы оценки соответствия в области использования атомной энергии «Оценка соответствия в форме контроля. Унифицированные методики. Ультразвуковой контроль основных материалов (полуфабрикатов)».

8. Отливки 2в и 3а классов для контроля предъявляются партиями, в каждую из которых включаются отливки одной плавки, изготовленные по одному чертежу и прошедшие термическую обработку по одному режиму (с одинаковой скоростью нагрева и охлаждения). Максимальный размер партии не должен превышать 20 отливок. При размере партии менее 5 отливок для 2в и 3а классов контролируется одна отливка.

9. Радиографический контроль отливок осуществляется:

- а) для отливок 1 и 2а классов – в полном объеме каждой отливки;
- б) для отливок 2в класса – в полном объеме каждой контролируемой отливки, но не менее 50 % отливок предъявляемой партии;

в) для отливок 3а класса – в соответствии с требованиями конструкторской документации в полном объеме каждой контролируемой отливки, но не менее 20 % отливок предъявляемой партии;

г) для заготовки электрошлаковой выплавки – объем каждой контролируемой заготовки в соответствии с требованиями конструкторской документации.

10. Ультразвуковой контроль отливок 2-го и 3а классов в местах, обозначенных в конструкторской документации, таких, как приливы, фланцы ребра, рамы и другие подобные элементы, разрешается не проводить.

11. Оценка качества отливок всей партии выполняется по результатам контроля отливок, представляющих данную партию.

12. В случае обнаружения внутренних несплошностей или включений хотя бы в одной контролируемой отливке 2в и 3а классов, превышающих нормы, установленные настоящим Правилами, контролю подвергаются все отливки предъявляемой партии.

13. Перед проведением радиографического контроля припуск на сторону при окончательной механической обработке допускается оставлять:

- а) для стенок толщиной до 10,0 мм включительно – до 2,0 мм;
- б) для стенок толщиной более 10,0 до 150,0 мм включительно – не более 20 % толщины;
- в) для стенок толщиной более 150,0 мм – до 30,0 мм.

Оценка качества отливок

Визуальный и измерительный контроль

14. Размеры и масса отливок должны соответствовать конструкторской документации.

15. Оценка качества механически не обрабатываемых поверхностей отливок должна выполняться по эталонам качества поверхности. Эталонами качества поверхности могут служить любые отливки или их части. Изготовление эталонов должно соответствовать требованиям документов по стандартизации в области обеспечения единства измерений.

16. На поверхности отливки или ее части, служащей эталоном качества поверхности, не допускаются: пригар, песчаные и шлаковые включения, поверхностные складки, плены, трещины, несглаженные насечки от зубил.

17. На механически не обрабатываемой поверхности отдельных труднодоступных мест отливки, в том числе зоны под седлами клапанов, задвижек, узкие спиральные каналы в корпусах насосов, допускается наличие отдельных участков с плотно приставшим металлизированным пригаром. Размеры таких участков должны быть приведены в конструкторской документации.

18. На механически не обрабатываемой внутренней поверхности отливки, соприкасающейся с рабочей средой и не подвергаемой капиллярному контролю, наличие пригара (кроме указаний пункта 17 настоящего приложения), песчаных и шлаковых включений, трещин, плен, пористой поверхности, несглаженных насечек не допускается.

19. Допускаются рассредоточенные чистые раковины размером не более 2,0 мм в количестве не более трех на площади размером 100,0 см² при расстоянии между ними не менее 10,0 мм.

20. На остальных механически не обрабатываемых поверхностях, не подвергающихся капиллярному контролю, допускаются без исправления отдельные чистые раковины размером не более 4,0 мм и глубиной не более 15% толщины стенки отливки, но не более 3 штук на площади 100,0 см² и сглаженные насечки от зубил.

21. Глубина расположения раковин устанавливается контрольной зачисткой одного места на участке размерами 100,0×100,0 мм. Число участков для замера глубины раковин на отливке не должно быть более трех.

22. Нормы оценки качества при визуальном и измерительном контроле приведены в таблице № 8.3.

Толщина контролируемых элементов заготовок, мм	Максимально допустимый размер несплошности, мм	Максимально допустимое количество несплошностей на любом прямоугольном участке поверхности площадью 40,0 см ² со стороной не более 150,0 мм
До 25,0 включительно	1,0	3
Более 25,0 до 50,0 включительно	1,5	4
Более 50,0 до 100,0 включительно	1,5	5
Более 100,0 до 300,0 включительно	2,0	6
Более 300,0	2,0	7
Примечание. Несплошности размером до 0,5 мм не учитываются.		

23. На механически не обрабатываемой поверхности заготовок электрошлаковой выплавки допускаются без исправления при проведении визуального контроля несплошности, кроме трещин, надрывов, наплывов, несплавлений, округлой или удлиненной формы, размеры которых не превышают указанных в таблице № 8.3, а также неровности, выступы, впадины высотой или глубиной не более 3,0 мм.

24. На резьбовых поверхностях литых деталей в случаях, не указанных в конструкторской документации, допускаются без исправления видимые невооруженным глазом единичные несплошности (кроме трещин) размером не более одного шага резьбы, протяженностью не более 2,0 мм. Несплошности, расположенные ближе, чем через две нити, не допускаются.

Капиллярный и магнитопорошковый контроль

25. Наличие несплошностей на поверхности отливок, контролируемых капиллярным или магнитопорошковым методами, определяется по индикаторным следам.

26. При оценке поверхностных несплошностей в отливках фиксации подлежат индикаторные следы размером более 1,0 мм.

27. Не допускаются:

- а) трещины;
- б) любые линейные индикаторные следы размером более 10 % от суммарной величины толщины стенки отливки плюс 1,0 мм для стенки толщиной до 20,0 мм;

в) любые линейные индикаторные следы размером более $(3,0 + 0,05)$ мм ($S - 20,0$) для стенки толщиной 20,0 – 60,0 мм и более 5,0 мм для стенки толщиной более 60,0 мм;

г) любые округлые индикаторные следы размером более 30 % толщины стенки отливки для стенки толщиной до 15,0 мм включительно и 5,0 мм для толщины стенки более 15,0 мм;

д) более трех индикаторных следов, расположенных на одной линии на расстоянии менее 2,0 мм друг от друга (расстояние измеряется по ближайшим краям индикаторных следов);

е) более девяти индикаторных следов в любом прямоугольнике площадью 40,0 см², наибольший размер которого не превышает 150,0 мм.

Линейными считаются индикаторные следы, длина которых в три и более раз превышает ширину, а под длиной и шириной понимаются размеры прямоугольника с наибольшим отношением длины к ширине, в который может быть вписан данный индикаторный след.

28. На окончательно обработанных уплотнительных поверхностях несплошности, индикаторные следы которых имеют размер более 1,0 мм, не допускаются, при отсутствии указаний в конструкторской документации.

29. Отливки, которые имеют газовую (ситовидную) пористость, не допускаются к исправлению и бракуются.

Ультразвуковой контроль

30. Нормы оценки качества при ультразвуковом контроле приведены в таблице № 8.4.

Толщина стенки отливки, мм	Уровень фиксации, мм ²	Наибольшая эквивалентная площадь одиночной несплошности, мм ²	Количество несплошностей, шт		Минимальное расстояние между одиночными несплошностями, мм	
			Класс отливки			
			1, 2а	2в, 3	1, 2а	2в, 3
До 50,0 включительно	10	20	12	15	15	10
Более 50,0 до 100,0 включительно	15	30	12	15	25	15
Более 100,0 до 300,0 включительно	20	40	12	15	25	15
Более 300,0	30	50	12	15	25	15
Примечание. Нормы оценки качества даны применительно к контролю с использованием стандартного плоскодонного отражателя						

31. К несплошностям, выявленным ультразвуковым контролем и не требующим исправления, относятся одиночные непротяженные несплошности, проектируемые на любой участок поверхности ввода ультразвука размерами 200,0×300,0 мм, если их количество и эквивалентная площадь не более, а расстояние между несплошностями не менее значений, указанных в таблице № 8.4. При меньших размерах участка поверхности ввода ультразвука количество несплошностей должно быть уменьшено по отношению к установленному в таблице № 8.4 пропорционально отношению площадей этого участка и участка размерами 200,0×300,0 мм.

32. В случае обнаружения при ультразвуковом контроле несплошностей, превышающих нормы, приведенные в таблице № 8.4, или вызывающих при контроле прямым преобразователем ослабление донного сигнала до уровня фиксации, отливка или отдельный ее участок могут быть подвергнуты дополнительно радиографическому контролю.

Радиографический контроль

33. По результатам радиографического контроля учитываются несплошности размером:

- а) для отливок с толщиной стенки до 50,0 мм включительно – более 1,0 мм;
- б) для отливок с толщиной стенки более 50,0 мм – 2 % толщины стенки отливки.

34. Нормы оценки качества отливок при радиографическом контроле приведены в таблице № 8.5.

Таблица № 8.5

Толщина стенки отливки, мм	Тип несплошности	Размеры участка отливки, мм	Наибольший размер несплошности на снимке, мм		Количество несплошностей, шт., не более			Минимальное расстояние на снимке между близлежащими краями несплошностей, мм																			
			Класс отливок																								
			1	2		3	1	2		3	1	2		3													
												a	b													a	b
До 25,0 включительно	Газовая раковина, песчаное и шлаковое включения	130x180	4	6		6	6		15	10																	
	Усадочная рыхлота		0,2S + 5	0,3S + 5		1	1		-	-																	
Более 25,0 до 50,0 включительно	Газовая раковина, песчаное и шлаковое включения	130x180	5	6		6	8		15	10																	
	Усадочная рыхлота		0,2S + 5	0,3S + 5		1	1		-	-																	
Более 50,0 до 100,0 включительно	Газовая раковина, песчаное и шлаковое включения	130x180	6	6		8	10		25	15																	
	Усадочная рыхлота		0,2S + 5	0,3S + 5		1	1		-	-																	
Более 100,0 до 300,0 включительно	Газовая раковина, песчаное и шлаковое включения	180x280	6	6		10	12		25	15																	
	Усадочная рыхлота		0,1S + 5	0,1S + 25		1	1		-	-																	
Более 300,0	Газовая раковина, песчаное и шлаковое включения	180x280	0,025S	0,025S		10	12		25	15																	
	Усадочная рыхлота		0,1S + 15 но не более 55	0,1S + 25 но не более 65		1	1		-	-																	

Примечания:
1. S – толщина стенки отливки в месте расположения несплошности.
2. Скопление газовых раковин или песчаных и шлаковых включений, имеющих размеры меньше приведенных в таблице №36, допускается принимать за единичную несплошность. Максимальный линейный размер скопления не должен превышать указанных в таблице №36 размеров. В пределах скопления расстояние между несплошностями не учитывается, а линейный размер скопления определяется как наибольшее расстояние между краями самых удаленных друг от друга несплошностей, входящих в скопление.

35. Нормы оценки качества отливок электрошлаковой выплавки при радиографическом контроле приведены в таблице № 8.6.

Таблица № 8.6

Толщина стенки отливки, мм	Размеры участка отливки, мм	Наибольший размер несплошностей на снимке, мм	Количество несплошностей, шт.	Минимальное расстояние на снимке между близлежащими краями несплошностей, мм
До 25,0 включительно	130x180	3	8	15
Более 25,0 до 50,0 включительно	130x180	4	8	15
Более 50,0 до 100,0 включительно	130x180	5	11	25
Более 100,0 до 300,0 включительно	180x280	5	14	25
Более 300,0	180x280	6	14	25

36. Несплошности, размеры и количество которых превышают приведенные в таблицах № 8.5 – 8.6, не допускаются.

37. При расшифровке радиографических снимков не учитываются видимые на них и допускаемые без исправления поверхностные несплошности и отдельные поверхностные неровности, связанные с исправлением несплошностей или зачисткой поверхности.

38. В случае, если на одном и том же радиографическом снимке зафиксированы несплошности типа газовых раковин, песчаных и шлаковых включений, то без исправления допускаются несплошности одного из этих типов, если их показатели не превышают норм, приведенных в таблице № 8.5. Количество несплошностей других типов должно быть вдвое меньше норм, приведенных в таблице № 8.5, а минимальное расстояние между этими несплошностями должно соответствовать требованиям, приведенным в таблице № 8.5.

39. В случае, если на одном и том же радиографическом снимке зафиксированы газовые раковины, песчаные и шлаковые включения и усадочные рыхлоты, то усадочные рыхлоты допускаются без исправления при условии соответствия их показателей нормам, приведенным в таблице № 8.5. Общее количество газовых раковин, песчаных и шлаковых включений должно быть вдвое меньше норм, а минимальное расстояние между ними должно соответствовать требованиям таблицы № 8.5.

40. На любом участке отливки размерами 130,0×180,0 мм для отливок с толщиной стенки до 100,0 мм и размерами 180,0×280,0 мм для отливок с толщиной стенки свыше 100,0 мм не должно быть несплошностей, показатели которых превышают требования таблиц № 8.5 – 8.6 настоящих Правил.

41. В случае, если размеры отливки менее 130,0×180,0 мм или 180,0×280,0 мм, то количество несплошностей, допускаемых без исправления, должно быть уменьшено по отношению к установленному в таблицах № 8.5 – 8.6 пропорционально отношению площади этой отливки и участка с размерами, приведенными для соответствующей толщины стенки отливки.

42. После проведения ультразвукового контроля при котором на отдельных участках отливки обнаружены несплошности, радиографическому контролю должны подвергаться участки отливок с несплошностями выходящими за пределы радиографического участка, до тех пор, пока несплошности не будут выявлены полностью.

43. Трещины любого характера, обнаруженные в отливке при контроле, должны быть удалены с последующим исправлением заваркой.

Разрушающий контроль

44. При разрушающем контроле должны проводиться механические испытания, металлографические исследования и контроль химического состава металла.

Для сталей аустенитного класса и высокохромистых сталей должны проводиться испытания на стойкость к межкристаллитной коррозии.

Для сталей аустенитного класса должен проводиться контроль содержания ферритной фазы.

45. Порядок проведения, объем и методы разрушающего контроля и места вырезки образцов должны устанавливаться в конструкторской и технологической документации.

46. Типы и количество образцов устанавливаются конструкторской и технологической документацией с учетом требований документов по стандартизации на соответствующие полуфабрикаты.

47. Схема отбора образцов для определения механических свойств металла отливок разрабатывается предприятием-изготовителем и указывается в технологической документации.

Контроль химического состава металла отливок

48. Химический состав металла отливок должен определяться на пробах, отбираемых от каждой плавки.

49. Проверка соответствия химического состава металла заготовок электрошлаковой выплавки должна проводиться для отливок:

- а) 1 класса – на каждой заготовке;
- б) 2 класса – на двух заготовках из партии;
- в) 3 класса – на одной заготовке из партии.

50. Химический состав материала отливки должен определяться в соответствии с ГОСТ 12345, ГОСТ 12346, ГОСТ 12347, ГОСТ 12348, ГОСТ 12349, ГОСТ 12350, ГОСТ 12351, ГОСТ 12355, ГОСТ 12358, ГОСТ 12359, ГОСТ 12360, ГОСТ 12362, ГОСТ 12363, ГОСТ 12364, ГОСТ 28473.

51. Допускается применение методов фотоэлектрического спектрального анализа и атомно-эмиссионного спектрального анализа в соответствии с ГОСТ 18895 и ГОСТ Р 54153.

Контроль механических свойств металла

52. Механические свойства металла определяются на образцах, отбираемых после окончательной термической обработки механическим или анодно-механическим способом.

53. Порядок отбора заготовок образцов для контроля механических свойств металла отливок, за исключением отливок электрошлаковой выплавки приведен в таблице № 8.7.

Таблица № 8.7

Класс стали	Класс отливки	Толщина стенки отливки S, мм	Отбор заготовок образцов
Высокохромистый и аустенитный	все	не зависит	от пробы по ГОСТ 977 или от отдельно отлитой или прилитой пробы
Перлитный	3		до 50,0
	1; 2	более 50,0	

54. Отдельно отлитая проба должна быть той же плавки, изготовлена тем же способом и подвергаться термической обработке в той же садке и по тому же режиму, что и проверяемая отливка.

55. Отбор образцов для определения механических свойств металла заготовок электрошлаковой выплавки из сталей всех классов должен

выполняться из специального припуска на отливки. Припуск для отбора образцов должен быть указан в чертеже отливок.

56. Положение образцов не регламентируется для отливок электрошлаковой выплавки из сталей аустенитного класса, а также углеродистых, кремнемарганцовистых и высокохромистых сталей.

57. Испытания механических свойств должны проводиться на образцах из прилитой или отдельно отлитой пробы размерами $3S \times 3S \times S$ (или сечением $S \times S$) – при контроле каждой плавки; на образцах из специального припуска на отливке и из прилитой пробы размерами $3S \times 3S \times S$ – при контроле каждой отливки; на образцах из специального припуска на заготовке электрошлаковой выплавки – в объеме, установленном в соответствии с таблицей № 8.7.

58. Испытание на растяжение отливок при нормальной температуре должно проводиться в соответствии с требованиями ГОСТ 1497.

59. Испытание на растяжение для отливок, работающих при температуре среды выше 100°C должны проводиться в соответствии с требованиями ГОСТ 9651.

60. Если значение рабочей температуры литой детали, указанное в конструкторской документации, не совпадает со значением температуры испытания, приведенной в документах по стандартизации, то испытание образцов на растяжение должно выполняться при ближайшей большей температуре, указанной в документах по стандартизации.

61. Испытания на ударный изгиб должны проводиться в соответствии с требованиями ГОСТ 9454.

62. Твердость металла отливок должна определяться в соответствии с требованиями ГОСТ 9012 после окончательной термической обработки. Твердость отливок из стали аустенитного класса не контролируется. Допускается твердость определять переносными приборами.

63. Контроль твердости должен проводиться на поверхностях отливок, предварительно зачищенных от окалины и обезуглероженного слоя.

Контроль коррозионных свойств сталей аустенитного класса и высокохромистых сталей

64. Контроль коррозионных свойств должен проводиться:

а) для стали аустенитного класса – по испытаниям на стойкость к межкристаллитной коррозии;

б) для высокохромистой стали – по испытаниям на определение скорости общей коррозии.

65. Коррозионные свойства металла должны определяться на образцах, отбираемых в соответствии с требованиями таблицы № 8.7 для заготовок электрошлаковой выплавки. Положение образцов при отборе проб из специального припуска не регламентируется.

66. Испытание на стойкость к межкристаллитной коррозии должно выполняться по методу АМУ в соответствии с требованиями ГОСТ 6032.

67. Определение скорости общей коррозии высокохромистых сталей каждой плавки и сварных соединений высокохромистых сталей в сварно-литых конструкциях и оценка результатов испытаний должны выполняться в соответствии с документом по стандартизации, внесенном в Сводный перечень.

68. Если отливки из сталей аустенитного класса и высокохромистых сталей после сварки подвергаются дополнительной термической обработке, то заготовки, из которых отбираются образцы, перед испытанием на стойкость к межкристаллитной коррозии и перед определением скорости коррозии должны подвергаться термической обработке по такому же режиму.

Контроль содержания ферритной фазы в сталях аустенитного класса

69. Содержание ферритной фазы должно определяться в соответствии с требованиями ГОСТ 2246 не менее чем на двух образцах от каждой плавки или одной заготовки электрошлаковой выплавки от партии.

70. Пробы для определения содержания ферритной фазы в металле заготовок электрошлаковой выплавки должны отбираться из припуска для отбора проб до термообработки заготовок.

71. Допускается отбор проб после термической обработки с последующим аргонодуговым переплавом в медную форму.

Нормы оценки качества по результатам разрушающего контроля

Химический состав

72. Химический состав металла отливок должен удовлетворять требованиям документов по стандартизации.

Механические свойства металла

73. Механические свойства металла отливок должны удовлетворять требованиям конструкторской документации и документов по стандартизации.

74. В случае получения неудовлетворительных результатов испытаний механических свойств испытания проводят повторно на удвоенном количестве образцов того вида, который показал неудовлетворительные результаты. При неудовлетворительных результатах повторного испытания хотя бы одного образца отливки вместе с пробными отдельно отлитыми или прилитыми брусками и темплетами для отбора образцов подвергаются повторной термической обработке. Темплеты для отбора образцов вместе с тепловым буфером, а также прилитые бруски привариваются на прихватах к отливкам в том месте, где они находились до отрезки.

75. Для заготовок электрошлаковой выплавки допускается проведение испытаний механических свойств каждой заготовки партии.

76. После повторной термической обработки или отпуска контролируются все механические свойства. При неудовлетворительных результатах испытаний после повторных термических обработок отливки считаются несоответствующими требованиям настоящих Правил.

77. Количество полных термических обработок должно быть не более трех. Количество отпусков не ограничивается.

78. Испытания считаются недействительными, если их результаты не соответствуют требованиям из-за:

а) неправильной установки образца в захваты или нарушения установленной скорости нагружения;

б) наличия литейного дефекта или дефекта, полученного при изготовлении образца;

в) разрушения образца за пределами расчетной длины. В таких случаях испытания повторяют на новых образцах, отобранных в том же количестве.

79. Твердость отливок из стали соответствующей марки должна удовлетворять требованиям документов по стандартизации или требованиям, указанным в конструкторской документации.

При неудовлетворительных результатах замера твердости испытания осуществляются повторно, число измерений удваивается.

Коррозионные свойства сталей аустенитного класса

80. Испытание на стойкость к межкристаллитной коррозии металла отливок из сталей аустенитного класса должна выполняться в соответствии с требованиями ГОСТ 6032.

81. При обнаружении хотя бы на одном образце склонности к межкристаллитной коррозии должно проводиться повторное испытание удвоенного количества образцов.

82. При неудовлетворительных результатах повторного испытания хотя бы на одном образце отливки из сталей аустенитного класса вместе с пробами для отбора образцов допускается подвергать повторной термической обработке, после чего испытания на стойкость к межкристаллитной коррозии повторяются с обязательным определением механических свойств. Количество повторных термических обработок должно быть не более трех.

83. Если после третьей термической обработки сталь имеет склонность к межкристаллитной коррозии, то отливки данной плавки бракуются.

Контроль и оценка качества кромок литых деталей, входящих в состав сварно-литых конструкций

84. Кромки каждой из литых деталей, подлежащих сварке друг с другом или с любыми другими деталями, перед их сваркой на участке шириной $L+20$ (мм) от торца кромки (рис. 8.1) должны быть проконтролированы визуально, а в вызывающих сомнения местах - с помощью лупы 4-7-кратного

увеличения и подвергнуты радиографическому контролю. Контроль должен выполняться по всему периметру свариваемых кромок.

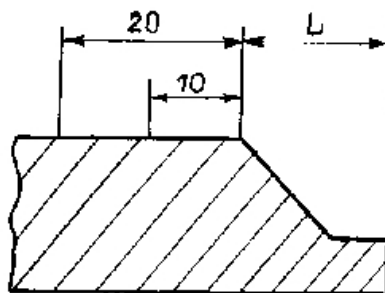


Рис. 8.1.

85. Радиографический контроль должен проводиться после механической обработки, выполненной в соответствии с требованиями пункта 15 настоящего приложения, или зачистки литой детали перед разделкой кромок под сварку или после их разделки.

86. Несплошности, выявленные при контроле кромок в соответствии с пунктом 85 настоящего приложения, на участке шириной $L+20$ (мм) не должны превышать норм, приведенных в приложении № 4 к настоящим Правилам.

Контроль исправления дефектов

87. Исправлению подлежат все дефекты, наличие которых в отливках и кромках под сварку и на их поверхности не допускается нормами, установленными настоящим приложением.

В случае, если суммарная площадь участков поверхности кромки, подлежащих исправлению, превышает 50% всей площади поверхности кромки, допускается наплавлять кромку по всему периметру. При этом толщина наплавки не должна выходить за пределы зоны $L + 10$ (мм), указанной на рис. 8.1.

88. Исправление дефектов в отливках и кромках под сварку в зависимости от марки стали должно выполняться по технологической документации предприятия-изготовителя отливок.

89. Поверхность каждой выборки при ремонте должна подвергаться капиллярному или магнитопорошковому контролю.

На поверхности выборки не допускаются без исправления трещины, а также дефекты, превышающие нормы, приведенные в пункте 28 настоящего приложения.

90. Если на поверхности отливки после удаления дефектов размер каждого из углублений не превышает 10% толщины стенки для отливки с толщиной стенки до 20,0 мм или $1 \text{ мм} + 5\%$ толщины стенки для отливки с толщиной стенки свыше 20,0 мм, то производится зачистка кромок углублений с обеспечением плавного перехода к основной поверхности без последующего исправления их заваркой.

91. В случае совмещения дефектов на наружной и внутренней поверхностях суммарная глубина выборок не должна превышать требований пункта 91 настоящего приложения.

92. На отливках и их сварных кромках места расположения дефектов, подлежащих исправлению, должны быть отмечены способом, обеспечивающим сохранность разметки до исправления дефекта.

93. Масса удаляемого металла для каждой выборки не должна превышать 5%, а суммарная масса удаляемого металла для всех выборок – 10% массы отливки.

94. После заварки выборок исправленные отливки должны подвергаться термической обработке, если для сварных соединений из стали данной марки аналогичной толщины таковая предусмотрена федеральными нормами и правилами в области использования атомной энергии, регламентирующими требования к сварке и наплавке оборудования и трубопроводов атомных энергетических установок

95. Режимы термической обработки отливок после заварки выборок должны соответствовать требованиям и указаниям документа по стандартизации отливок или конструкторской документации.

96. Заварка выборок без последующей термической обработки исправленных отливок допускается при условии, если максимальная глубина выборок не превышает 20% толщины стенки – при толщине стенки до 125,0 мм

или 25,0 мм – при толщине стенки свыше 125,0 мм, а максимальная площадь выборки в плане составляет не более 100,0 см².

97. При исправлении дефектов в отливках и кромках под сварку недопустимо применение пробок, чеканки, пропитки и других, не указанных в настоящем приложении, методов исправления. Допускается сквозные отверстия исправлять установкой вставок из той же марки стали с их заваркой (с полным проплавлением сварных кромок) и последующей термической обработкой.

98. Участки отливок и их кромки под сварку, которые были подвергнуты исправлению заваркой, должны контролироваться всеми методами, которыми они контролировались до исправления. При этом контроль проводится после термической обработки.

99. Оценка качества исправленных заваркой мест по результатам контроля должна выполняться:

а) для отливок, исключая кромки под сварку, – в соответствии с требованиями настоящего приложения;

б) для кромок под сварку - по нормам, указанным в приложении № 4 к настоящим Правилам.

100. Если при контроле в исправленных участках вновь будут обнаружены дефекты, то производится повторное исправление в том же порядке, как и первое. Исправление дефектов на одном и том же участке допускается проводить не более трех раз.
